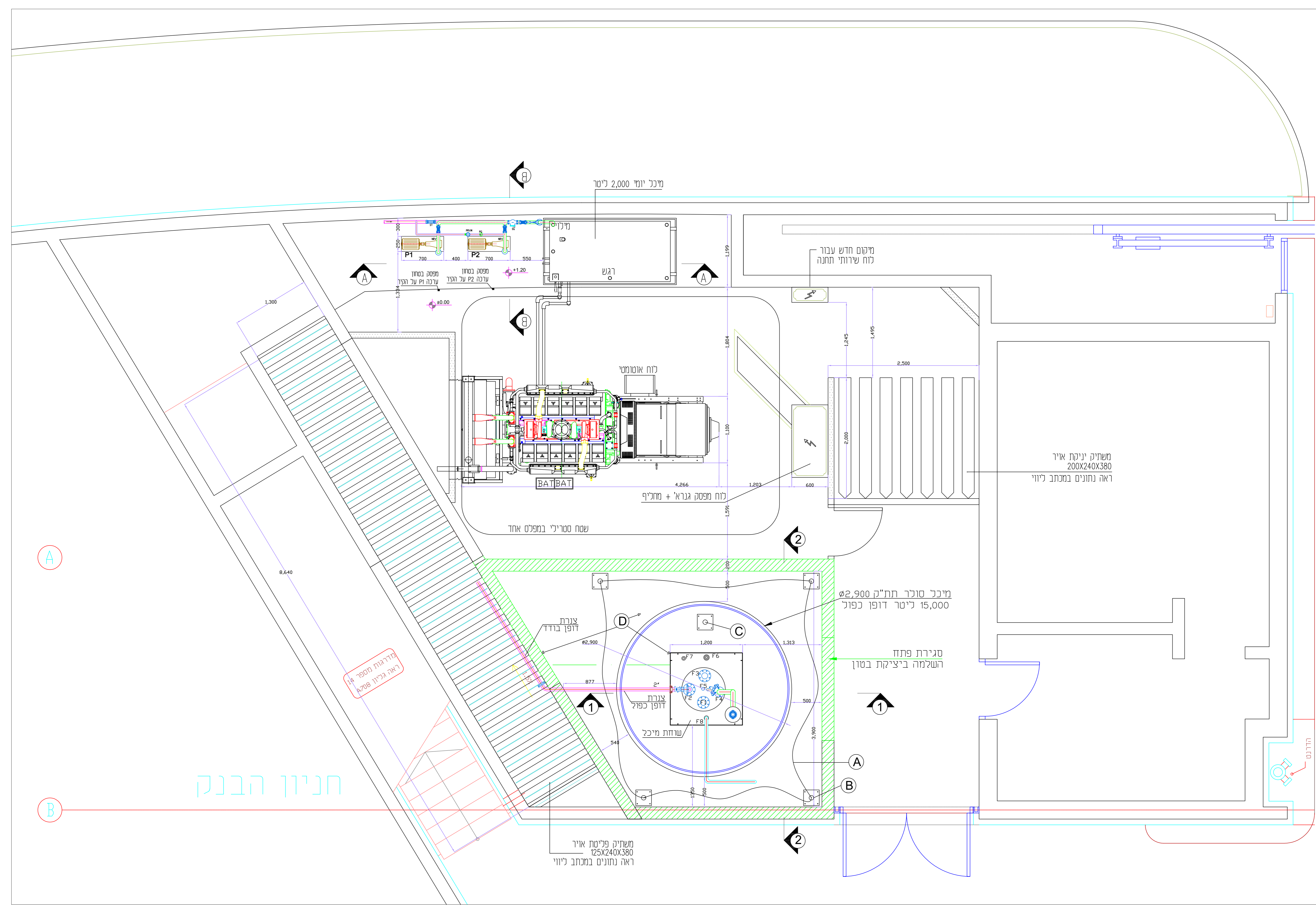


קווי צנרת על קרקעיים
 צינור מתכת A106 SCH 40 צבוע יסוד + עליון
 1. קווי הספקה כחול
 2. קווי חזרה מגרטר למיכל יומי צהוב
 3. קווי גלישה צהוב
 סימון בחצים לקווי זרימה בצבע אדום
 הברגות NPT

תוואי צנרת יתואם למולי האדריכל
 קווי חשמל ותקשורת
 חיווט ומובילים ע"פ הנחיות מתכנן חשמל
 בכפוף לדרישות חוק החשמל

A	שרשרת פלדה מגולוונת עובי חוט 6 מ"מ נתפסת עם טבעת לעמוד מקיפה ומחוברת לכל העמודים בשני מפלסים 880 ו-1300 מ"מ
B	פח בסיס 260X260X10 עמוד גדר מצינור מגולוון וצבוע צהוב עם פסים אדומים 3" בגובה 1300 מ"מ עם בסיס פח מחובר לבטון עם 4 ברגי מידת M 14
C	שלט אזהרה "סוכר אסור לעשן"
D	איטום פינות ותפרים בחומר SIKA FLEKS איטום פני הבטון ע"פ הנחיות יועץ איטום בחומר עמיד בסוכר



LESHEM k.m.ltd
 רחוב שדרות מל"ח 191
 אשדוד ישראל
 טל: 072-8-8658118
 פקס: 072-8-8658113
 e-mail: israel@lesheminc.com

שם הפרויקט: **משרד החזקת י-ם**
 מספר הפרויקט: **2090914**
 דורש העבודה:
 תכנון מערכת דלק: **ישראל כהנא 33519**
 תכנון כללי: **שי כהנא 10579113**
 תכנון מערכת חשמל והארקות:
 תכנון קונסטרוקטיבי:
 תכנון מכני:
 שרשם: **יאיר ברנר**
 בדיק: **ישראל כהנא** תאריך אישור: **05.2015**

לאישור/פרסום
 לעיון
 למרכיב
 לכביצוע

עדכוני גרסאות

מספר	תאריך	חומר

עדכוני גלינונות

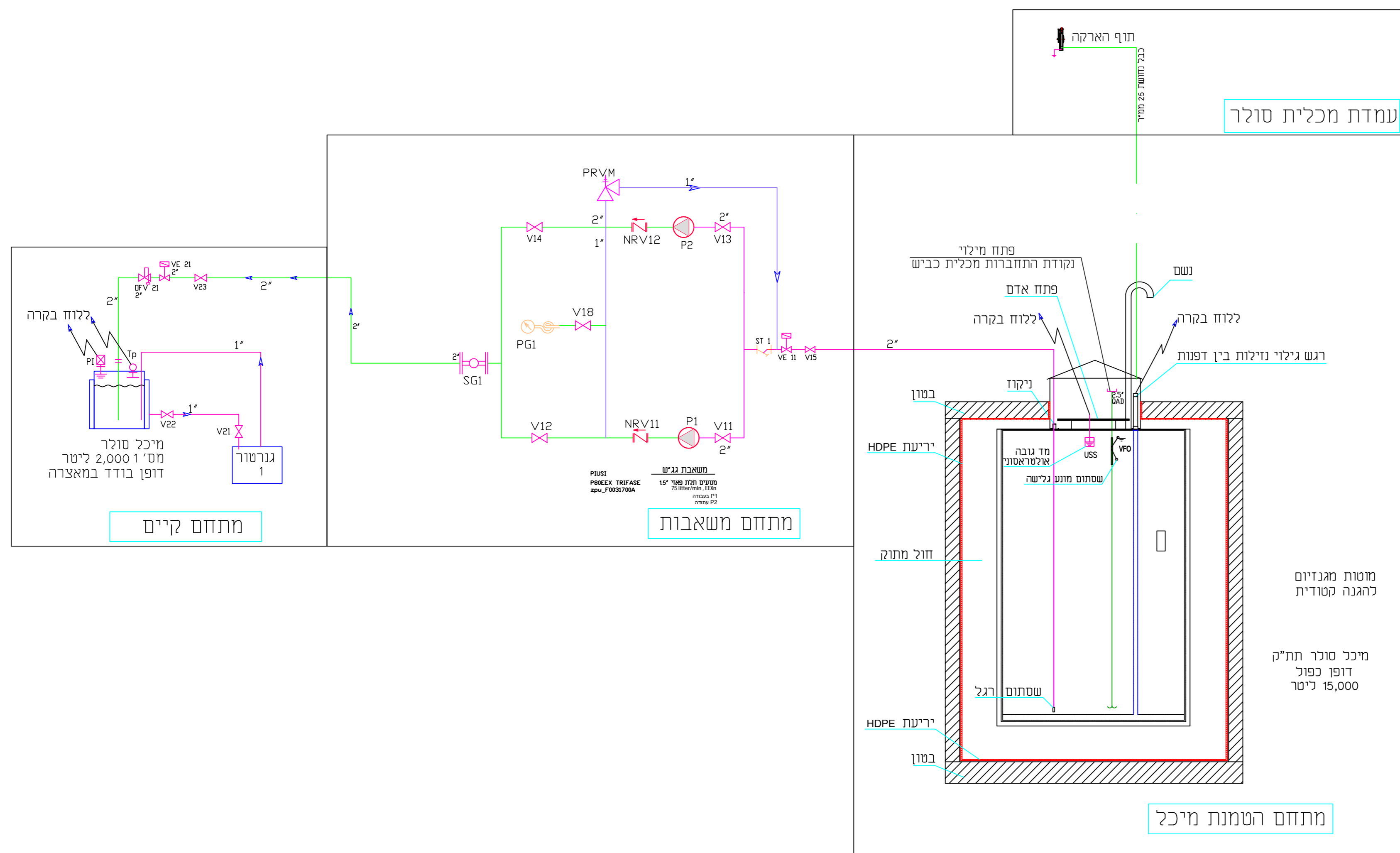
מספר	תאריך	חומר

פרטי גלינונות

שם הגליון: **אדריכלי**
 מספר גליון: **209091401**

מדידת גליון: **A0**
 מפתח: 0 1.0 2.0 0.5 1.5 2.5 מ.
 חומר:

209091401	אדריכלי
209091402	תרשים קוי
209091403	הארקות
209091404	הסמנת מיכל שבועי
209091405	מיכל שבועי פרוט יצור
209091406	אביזרי מיכל שבועי
209091407	שוזות מיכל שבועי
209091408	חדר משאבות
209091409	מיקום מיכל יומי
209091410	תוכנית קונסטרוקציה



מקרא		
מגוף כדורי		V
שסתום אוטומטי חוזר		NRV
שסתום מונע גלישה		DFV
מגוף חשמלי		VE
מד גובה אוטוטרסוני/אלקטרוני		USS
מתמר לחץ MA 20-4		PI
מוט מגנטי 4 נק' 2 מצופים		TP
חיבור מרזי O.P.W. זכר 2.5 עם מכסה		QAD
מסנונו		ST
משאבה		P
מד לחץ		PG
מראה זרימה		SG
פורק לחץ		PRV
תוף הארקה		TH
מפסק ביטחון משאבה		

תוכנית תרשים

תפקודים:

מצב התחלתי

כל המגופים הידניים פתוחים
כל המגופים החשמליים סגורים

משאבות

המשאבות משמשות כעתודה וגיבוי אחת לשנייה
משאבה P1 בעבודה מגוף חשמלי VE11 VE21 נפתחים - משאבה P2 בעתודה
לחילופין כאשר משאבה P2 בעבודה מגוף חשמלי VE11 VE21 נפתחים - משאבה P1 בעתודה

מתמר לחץ MA 20-4 במכל יומי:

יעביר אינדיקציה גובה ונפח הסולר במכל היומי
במצב מיכל מלא לא תתאפשר פתיחת המגוף VE21, VE11
במצב עבודת המשאבות כשהמיכל התמלא תינתן פקודה דרך לוח הפיקוד לסגירת המגופים החשמליים
אינדיקציה לכמות הסולר במיכלים בצג המקומי ובמערכת בקרת מבנה

מוט מגנטי 4 נק' 2 מצופים במכל יומי:

יתפעל את המשאבות
1. נקודה 1 נמוכה תקלה במשאבה (לא נכנסת לפעולה)
2. נקודה 2 (20% נפח מיכל) כניסת משאבה לפעולה
3. נקודה 3 (90% נפח מיכל) הפסקת פעולת משאבה
4. נק' 4 (95% נפח מיכל) תקלה משאבה לא מפסיקה לעבוד, נדרשת הפסקה יזומה
במצב מיכל מלא לא תתאפשר פתיחת המגוף VE21, VE11
במצב עבודת המשאבות כשהמיכל התמלא תינתן פקודה דרך לוח הפיקוד לסגירת המגופים החשמליים (אבטחה כפולה - למתמר הלחץ)
אינדיקציה לכל המצבים תופיע במריות הצג המקומי ובמערכת בקרת מבנה

מד גובה אולטרא סוני במיכל שבועי:

אמור לתת אינדיקציה לכמות הסולר במיכל בצג המקומי ובמערכת בקרת מבנה

רגש בין דפנות (גלאי דליפות) במיכל שבועי:

אינדיקציה למצב תקין או דליפה בלוח החשמל המקומי ובמערכת בקרת המבנה

LESHEM k.m.ltd
 רחוב שדרות חל'ה 1911 אשדוד ישראל
 TEL HAI st. no.1911 ASHDOD ISRAEL
 Tel: 972-8-8658118 : 053
 Fax: 972-8-8658113 : 053
 e-mail: israel@lesheminc.com : 053

שם הפרויקט: משרד החוץ י-ם
מספר הפרויקט: 2090914
חברת העבודה:
תכנון מערכת דלק: ישראל כהנא 33519
תכנון כללי: שי כהנא 10579113
תכנון מערכת חשמל והארקה:
תכנון קונסטרוקציה:
תכנון מכני:
שרטוט: יאנה ברנר
בדק: ישראל כהנא תאריך אישור: 05.2015

לאישור/פרסום כעיון
 למרכיב לביצוע

עדכוני גרסאות

מספר	תאריך	חומר

עדכוני גליונות

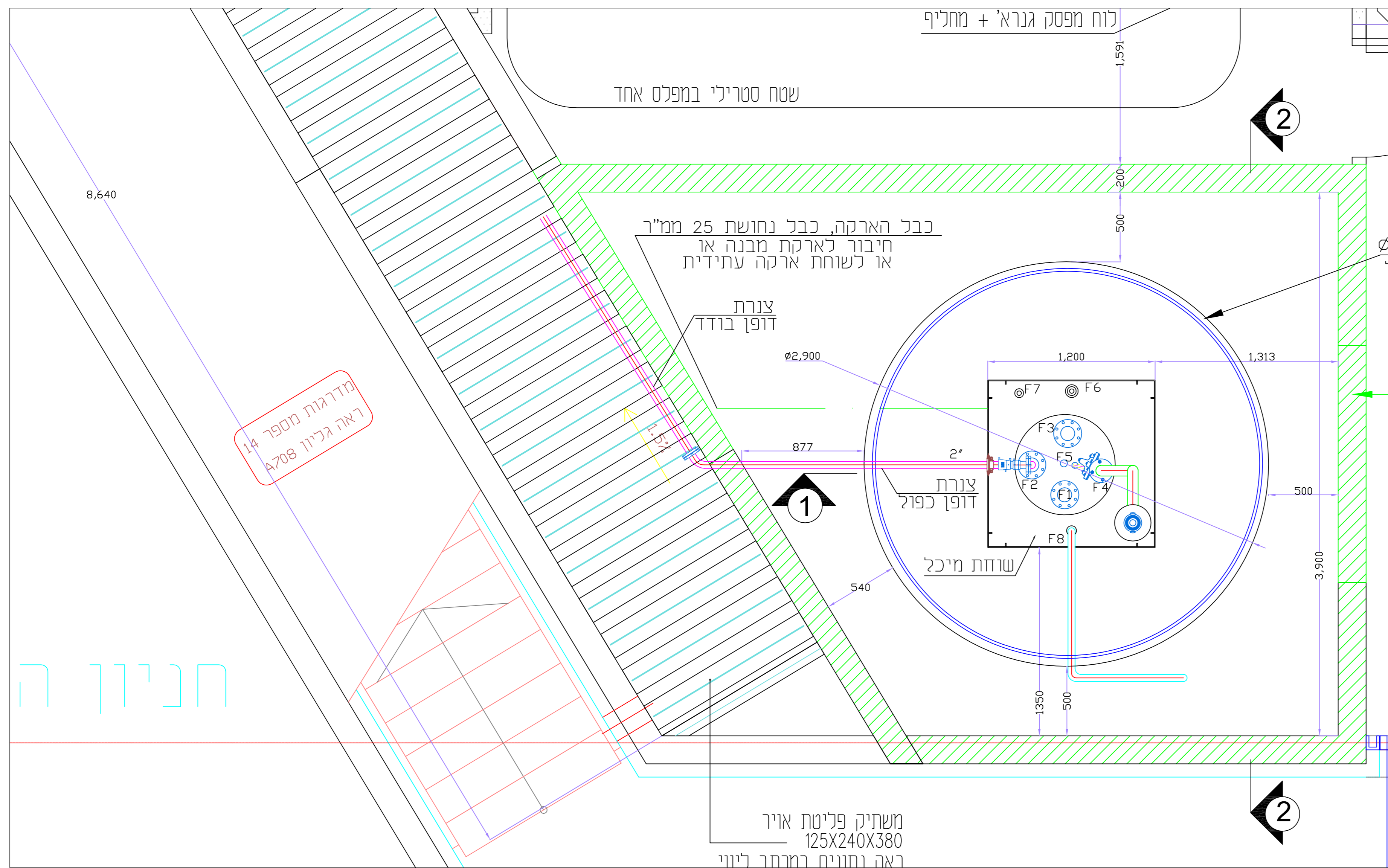
מספר	תאריך	חומר

פרטי גליונות

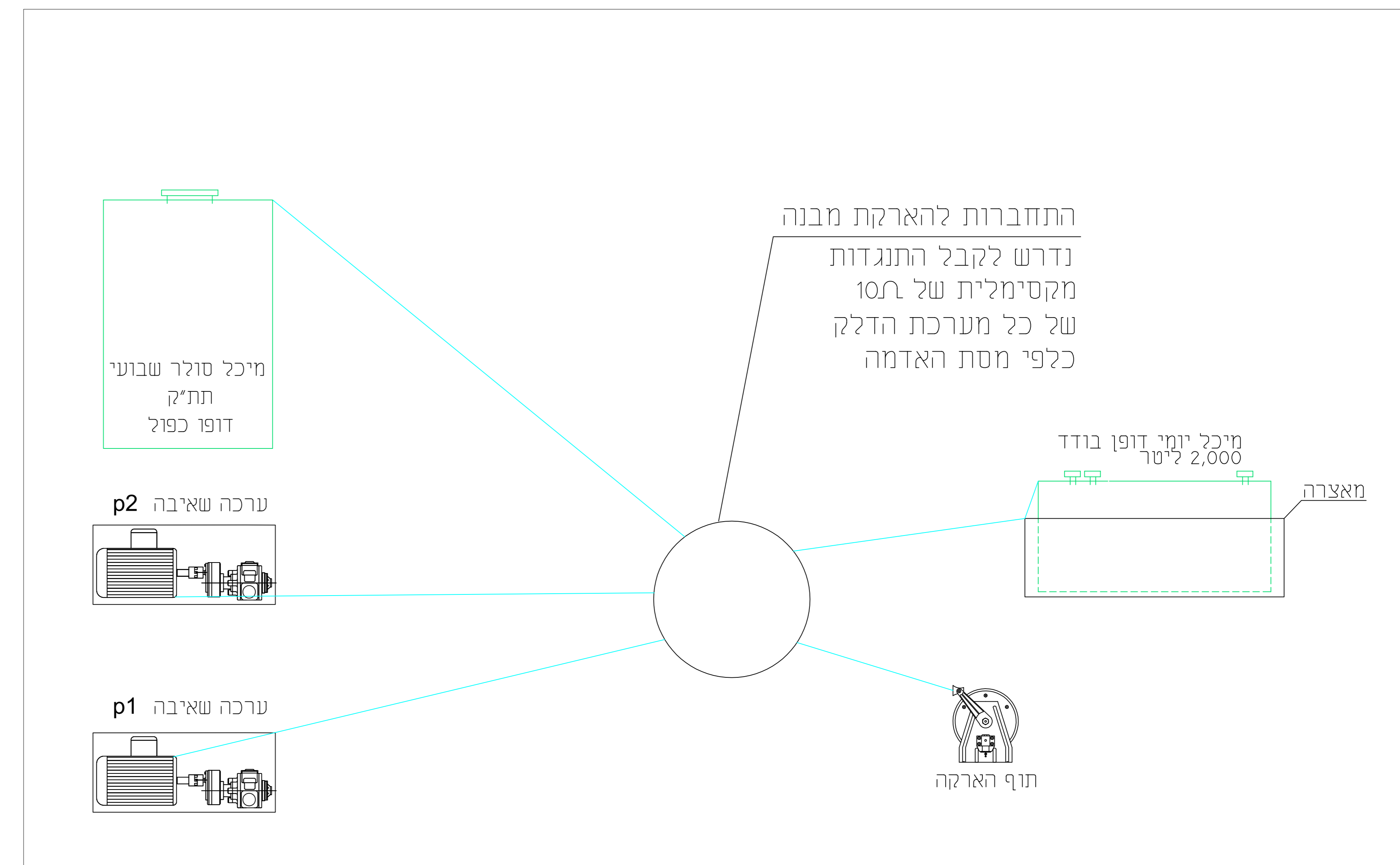
שם הגיוון: תרשים קווי
מספר גיוון: 209091402

מידות וגיוון: A0
 0 1.0 2.0 : מ.מ.
 0.5 1.5 2.5 מ. : מ.מ.

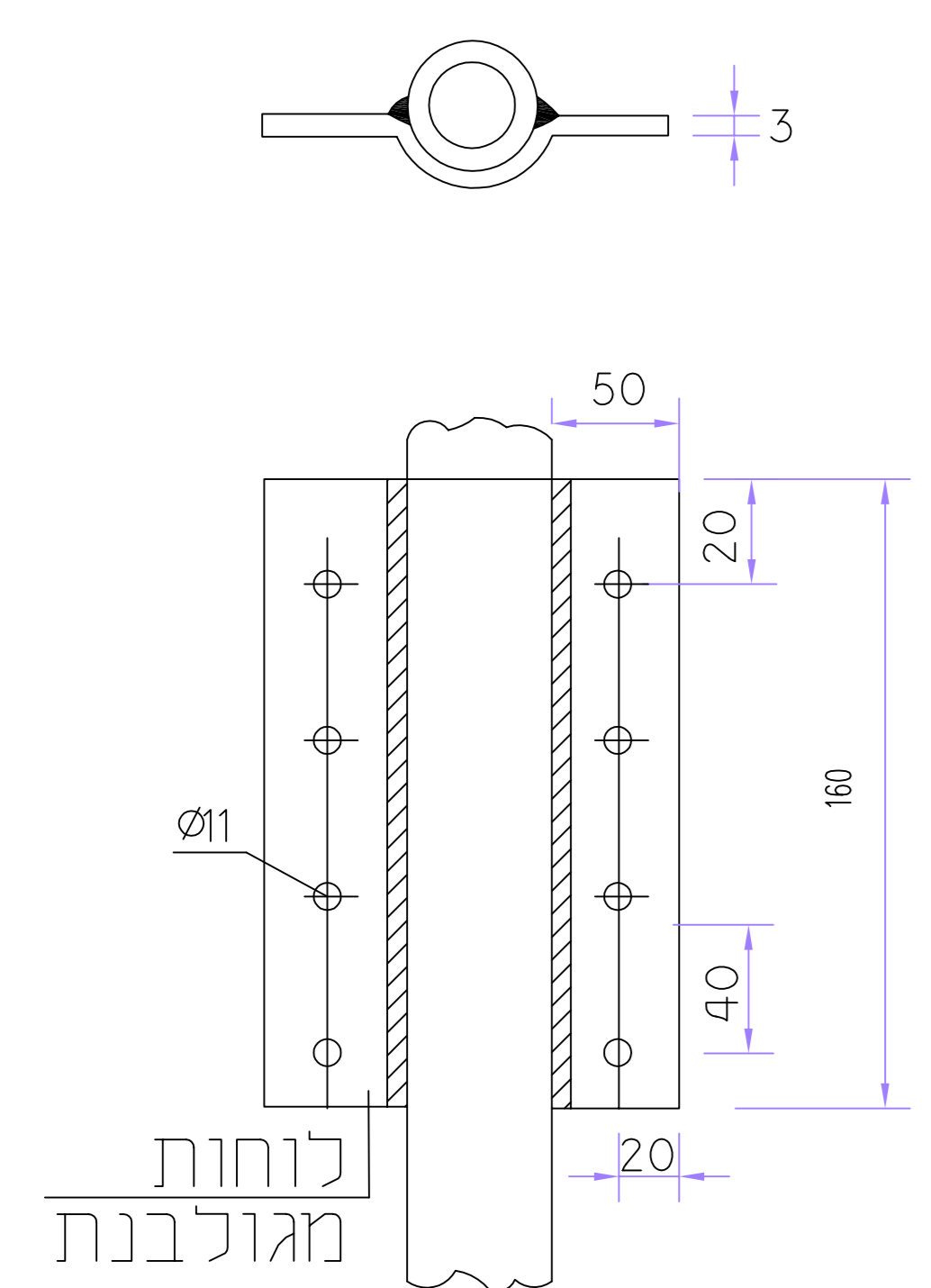
מספר	אדריכלי
209091401	אדריכלי
209091402	תרשים קווי
209091403	הארקות
209091404	הטמנת מיכל שבועי
209091405	מיכל שבועי פרוטו יצור
209091406	אביזרי מיכל שבועי
209091407	שוזות מיכל שבועי
209091408	חזר משאבות
209091409	מיקום מיכל יומי
209091410	תוכנית קונסטרוקציה



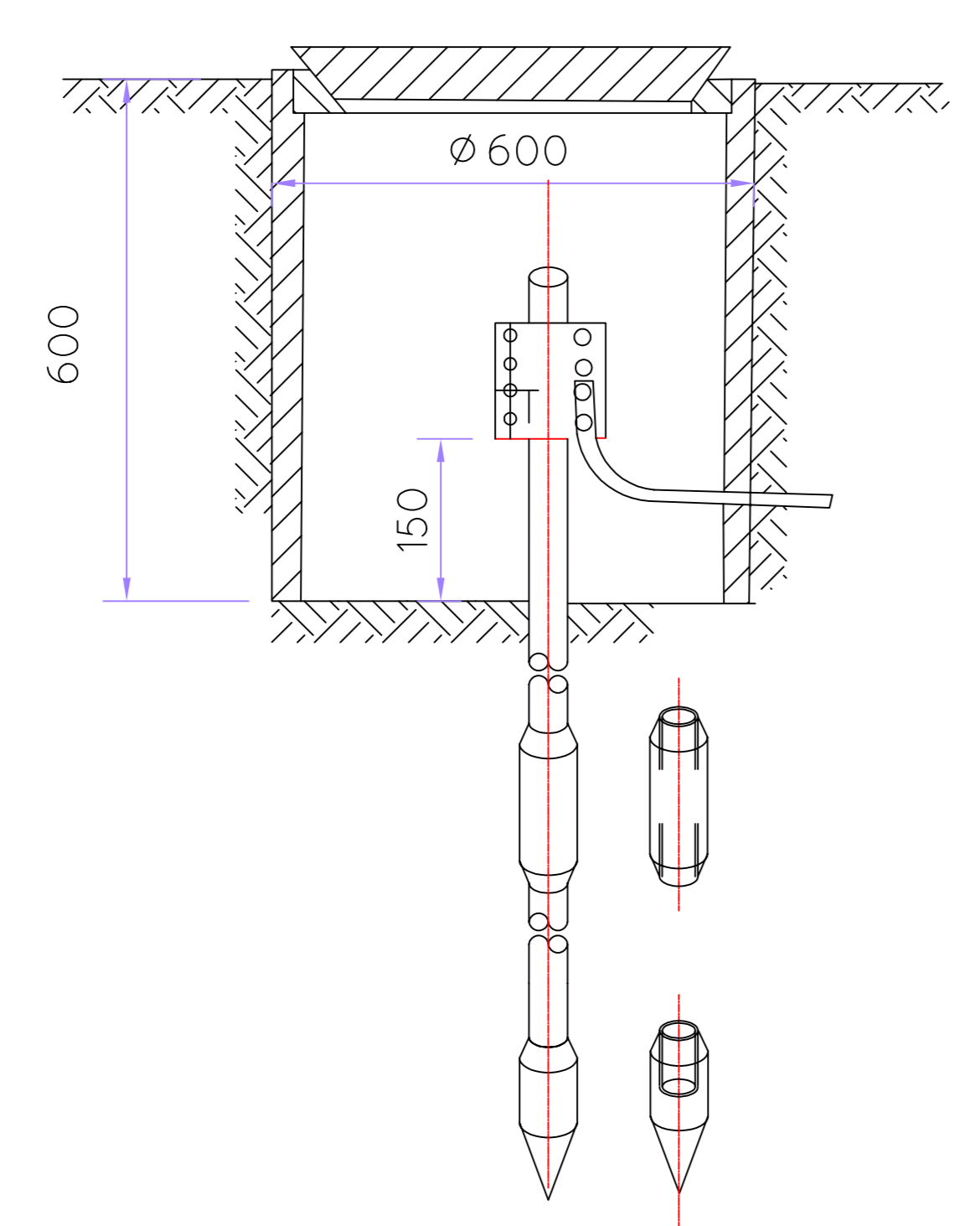
תכנון



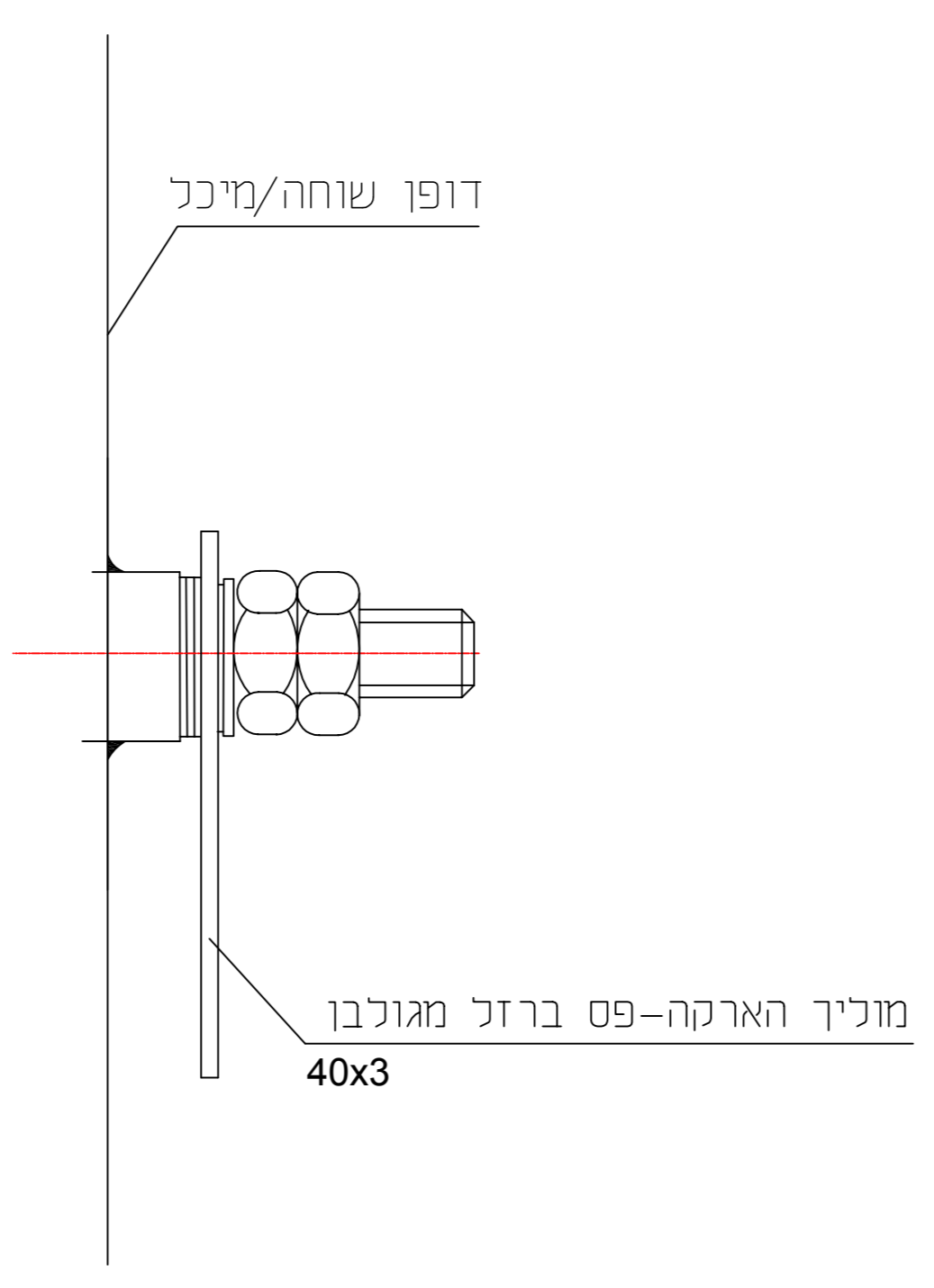
תרשים קווי



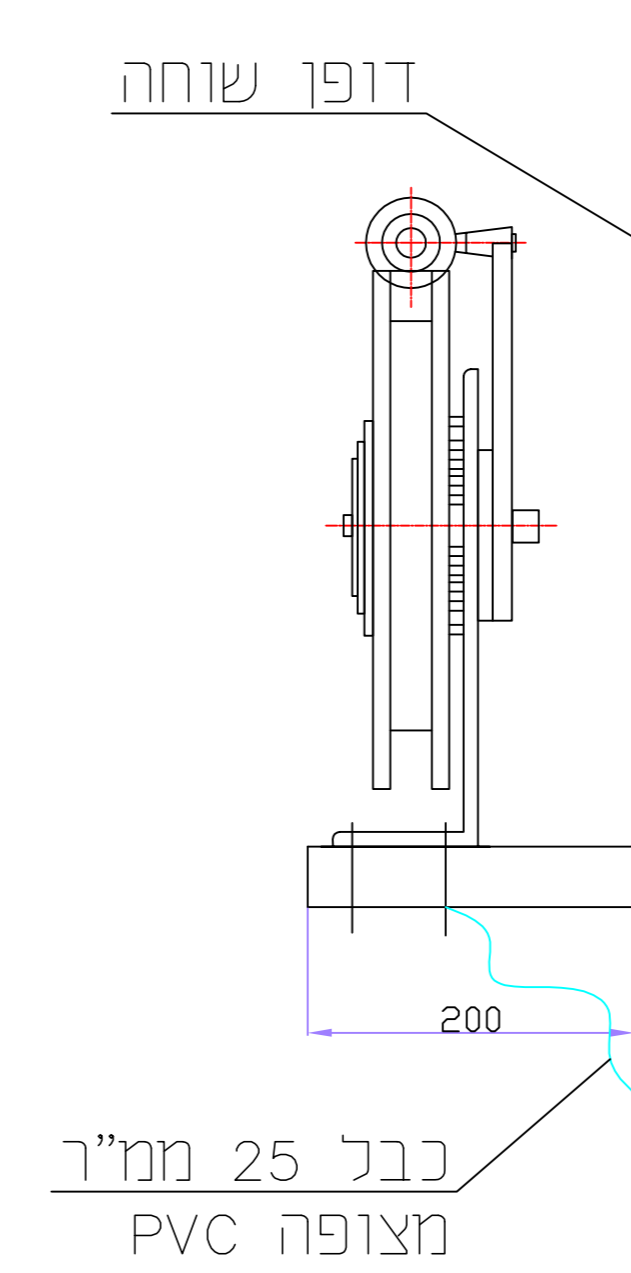
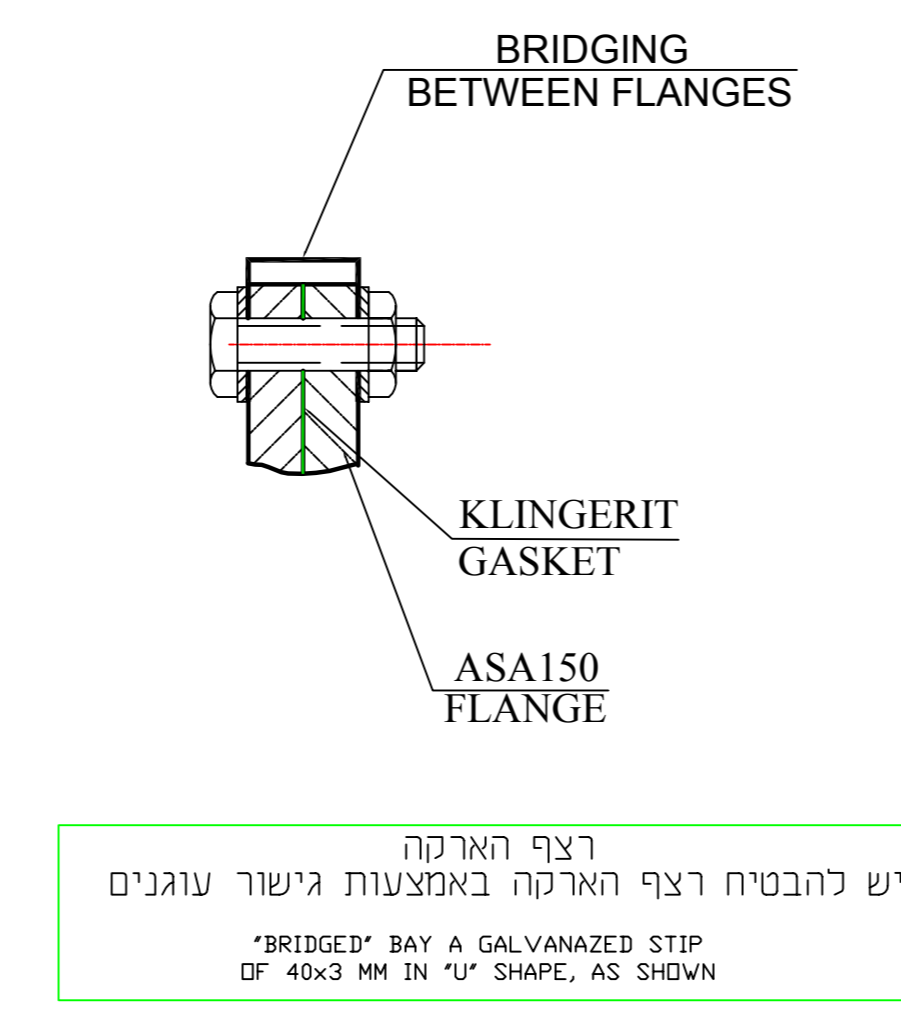
לוחות לחיבור מוליך הארקה



אלקטרודה מצופה נחושת coperfeld

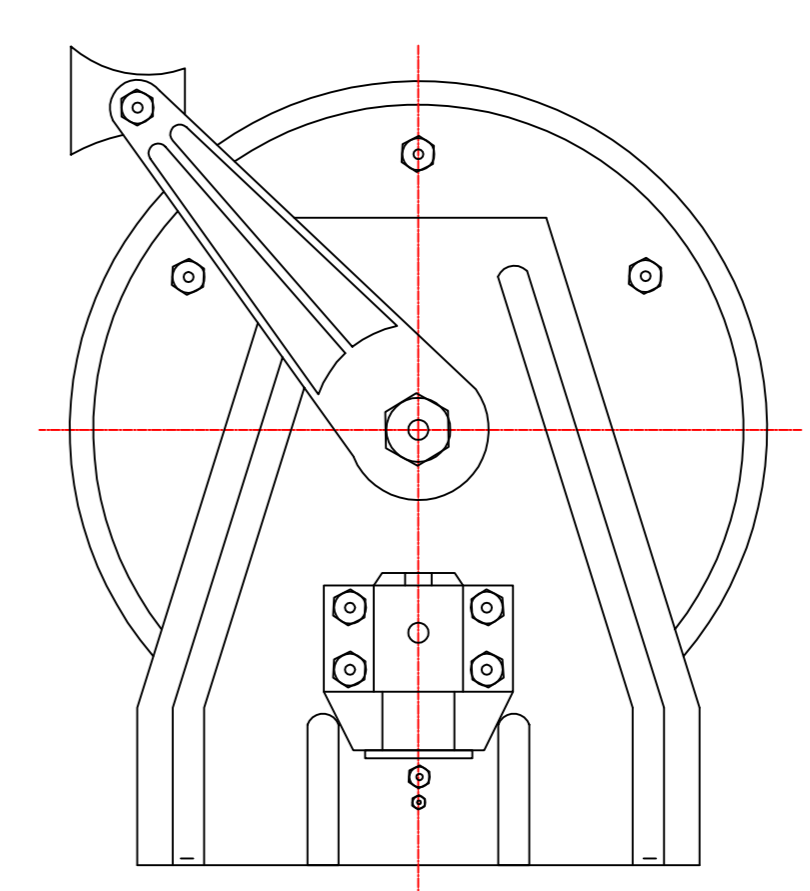


חיבור מיכל



דגם: ml2930-15A חברה: Stewart R.Browne

תוף הארקה



תוף הארקה ימוקם בסמוך לנק' פריקת המכלית כבל 25 מ"מ+ מחברים, אורך 6 מטר

LESHEM k.m.ltd
 רחוב ליהודת 19/1 אשדוד ישראל
 טל: 972-8-8658118 פקס: 972-8-8658113 e-mail: israel@lesheminc.com

שם הפרויקט: **משרד החוץ י-ם**
 מספר הפרויקט: **2090914**
 דורש העבודה:
 תכנון מערכת דגם: **ישראל כהנא 33519**
 תכנון כללי: **שי כהנא 10579113**
 תכנון מערכת חשמל הארקות:
 תכנון מונטז/קציה:
 תכנון מכני:
 שרשם: **יאנה ברנר**
 בדיק: **ישראל כהנא** תאריך אישור: **05.2015**

כאישור/פרסום: כעיון
 כמרכיב: כביצוע

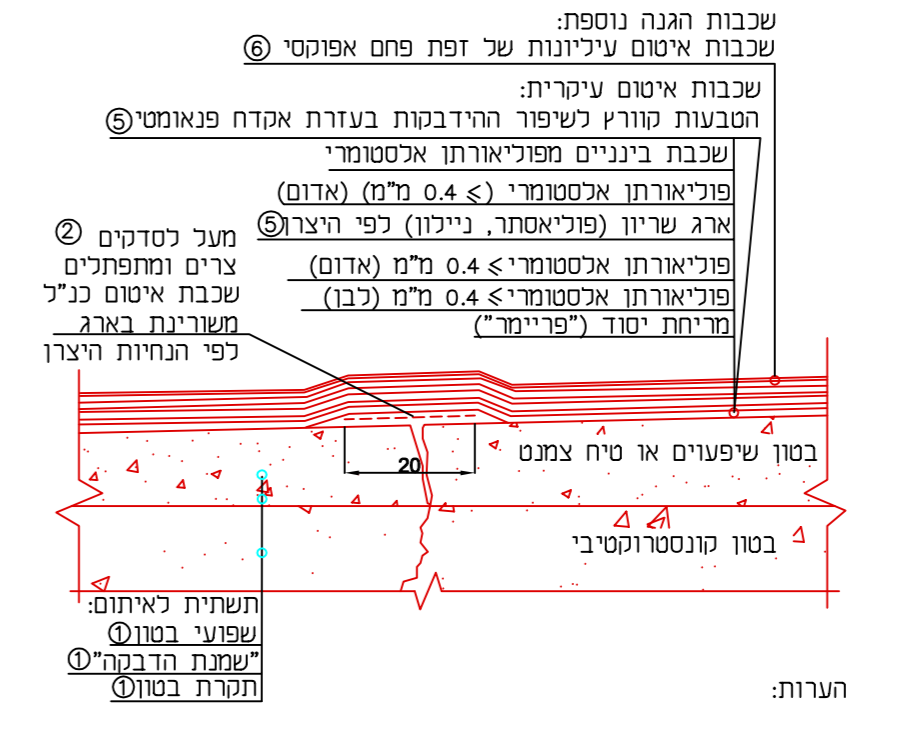
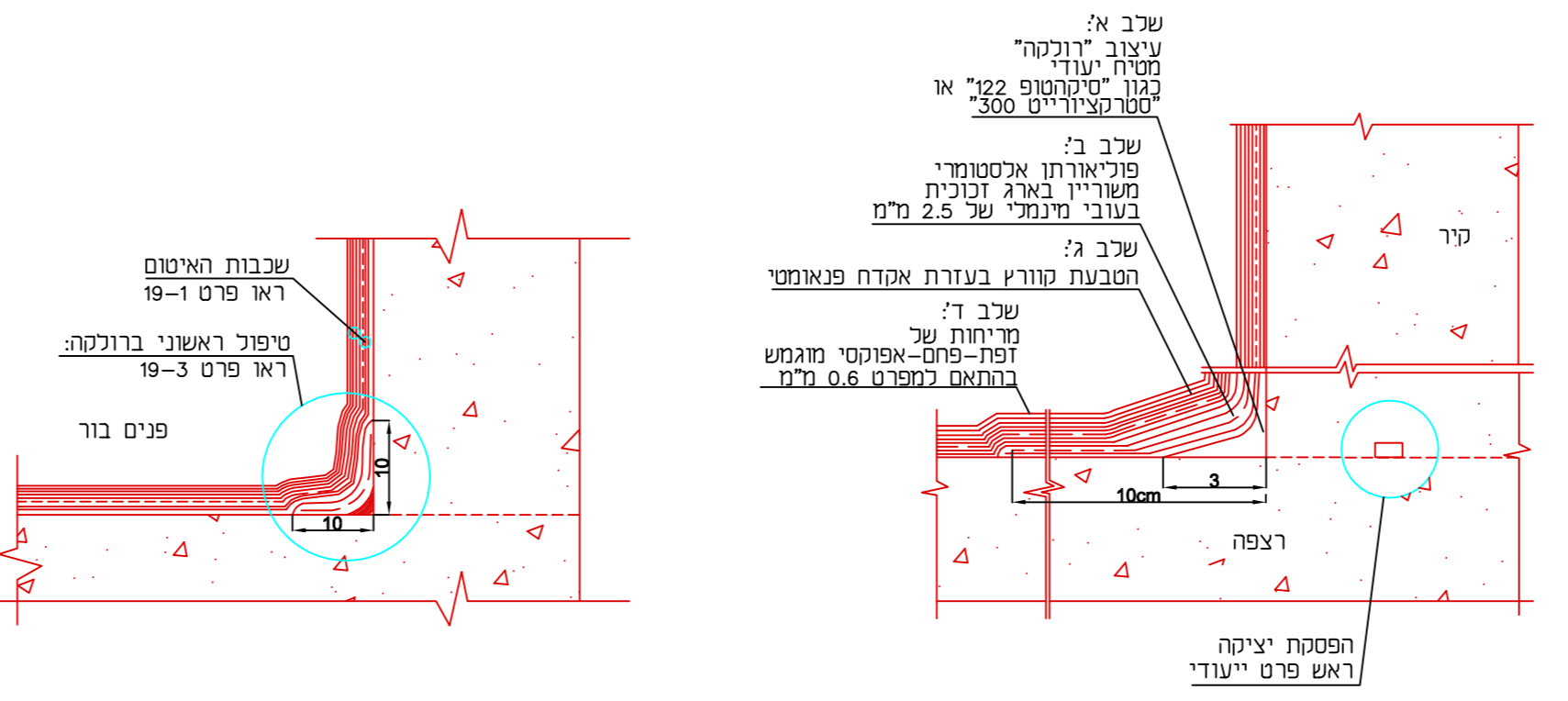
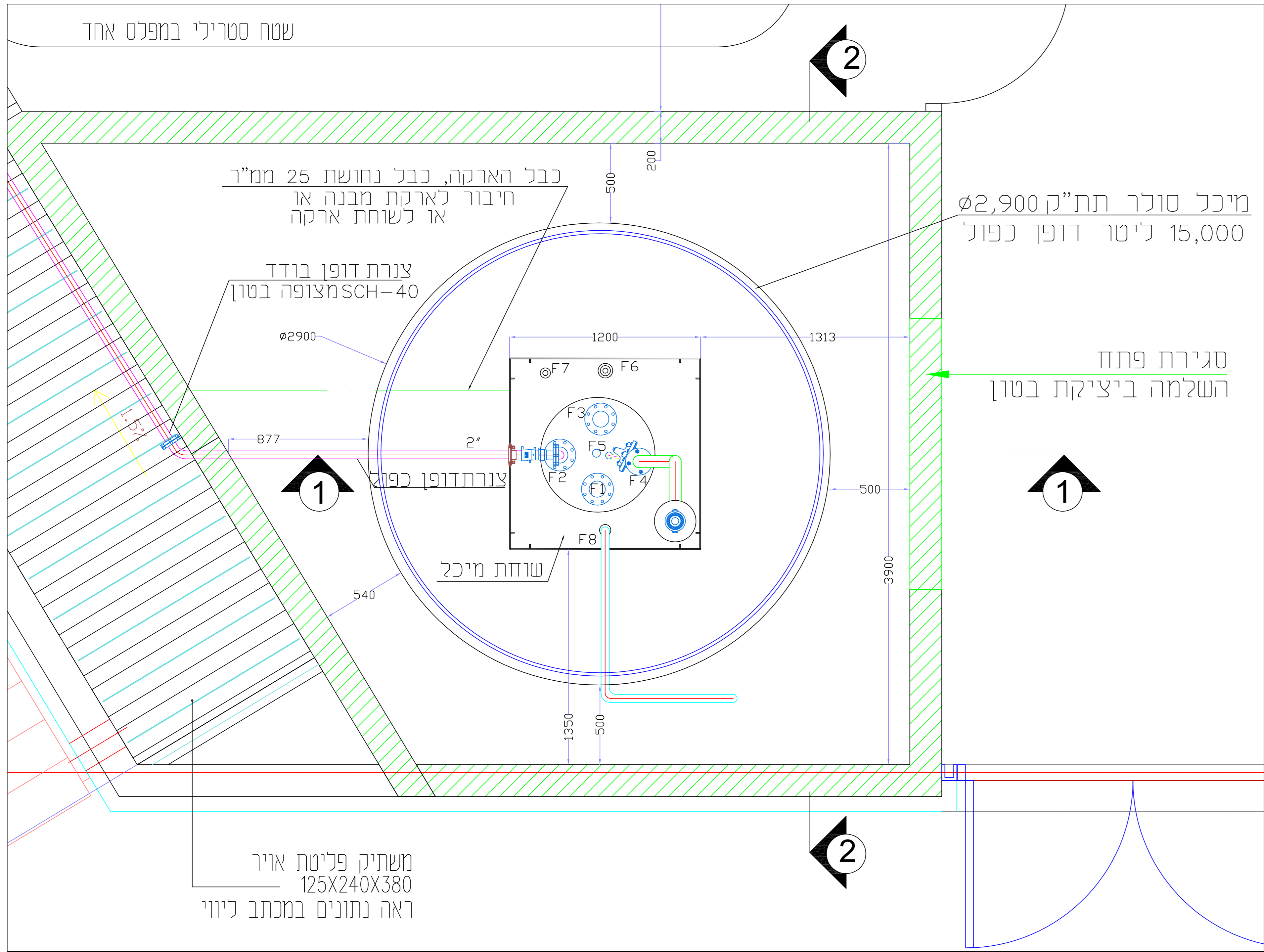
עדכוני גרסאות		
מספר	תאריך	חומר
עדכוני גליונות		
מספר	תאריך	חומר

פרטי גליונות
 שם גליון: **הארקות**
 מספר גליון: **209091403**

מידות גליון: A0
 ק.מ. : 1:5 2:5
 מ.מ. : 0 1.0 2.0
 מ. : 0.5 1.5 2.5

מספר	חומר
209091401	אדריכלי
209091402	תרשים קוי
209091403	הארקות
209091404	הסמנת מיכל שבועי
209091405	מיכל שבועי פרוט יצור
209091406	אביזרי מיכל שבועי
209091407	שוחת מיכל שבועי
209091408	חדר משאבות
209091409	מיקום מיכל יומי
209091410	תוכנית קונסטרוקציה

יש לקבל אישור המתכנן לפני רכישת אביזרים ומערכות
 יש לבצע תיאום מול המתכנן בטרם תחילת הייצור וההתקנה
 הנחיות לקבלה ממתכנן החשמל:
 לוח חשמל ופיקוד, חיווטים ומובלי צנתר חשמל ותוכנית חשמל
 הנחיית מיקום ללוח תצוגה ובקרה אולטראסוני.
 הנחיית מיקום לוח חשמל להזנת משאבות הדלק



הערות:
 1. ביצוע מערכת החיווט בבניין. כל שר אינדיקציה
 הבניין הם אנטיסטטיס בבניין
 יבצעו לפי חובות התקנתם והיעדים הרצויים

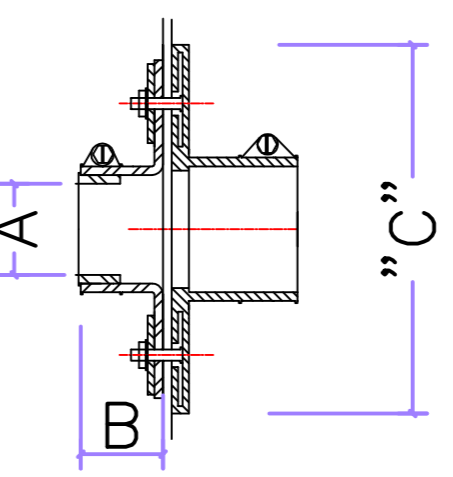
הערות:
 1. ביצוע מערכת החיווט בבניין. כל שר אינדיקציה
 הבניין הם אנטיסטטיס בבניין
 יבצעו לפי חובות התקנתם והיעדים הרצויים

הנחיות אטימה

משחיק פליטת אוויר
 125X240X380
 ראה נתונים במכתב ליווי

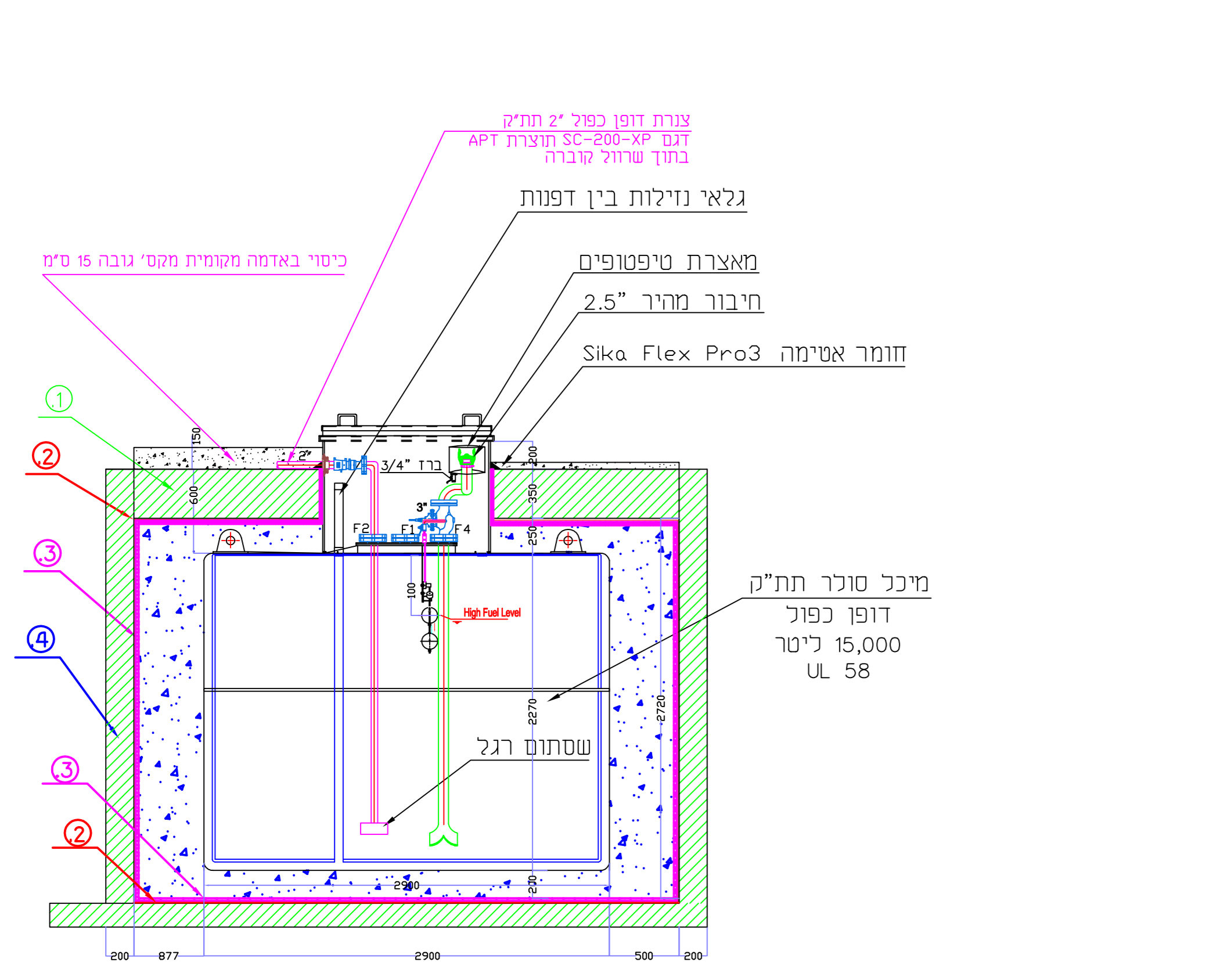
מיכל שבועי-פרט הטמנה
 קנ"מ 1:15

MODEL	"A"	"B"	"C"	MTG HOME SIZE	MTG STUDS
DEB-150-D	1.75"	1.50"	6.75"	3.5"	8
DEB-150-SC	2.00"	1.50"	6.75"	3.5"	8
DEB-175-D	2.00"	1.50"	6.75"	3.5"	8
DEB-175-SC	2.40"	1.50"	6.75"	3.5"	8
DEB-200-SC	2.88"	1.50"	6.75"	3.5"	8
DEB-250-D	3.00"	1.50"	6.75"	3.5"	10
DEB-250-SC	3.24"	1.50"	6.75"	3.5"	10

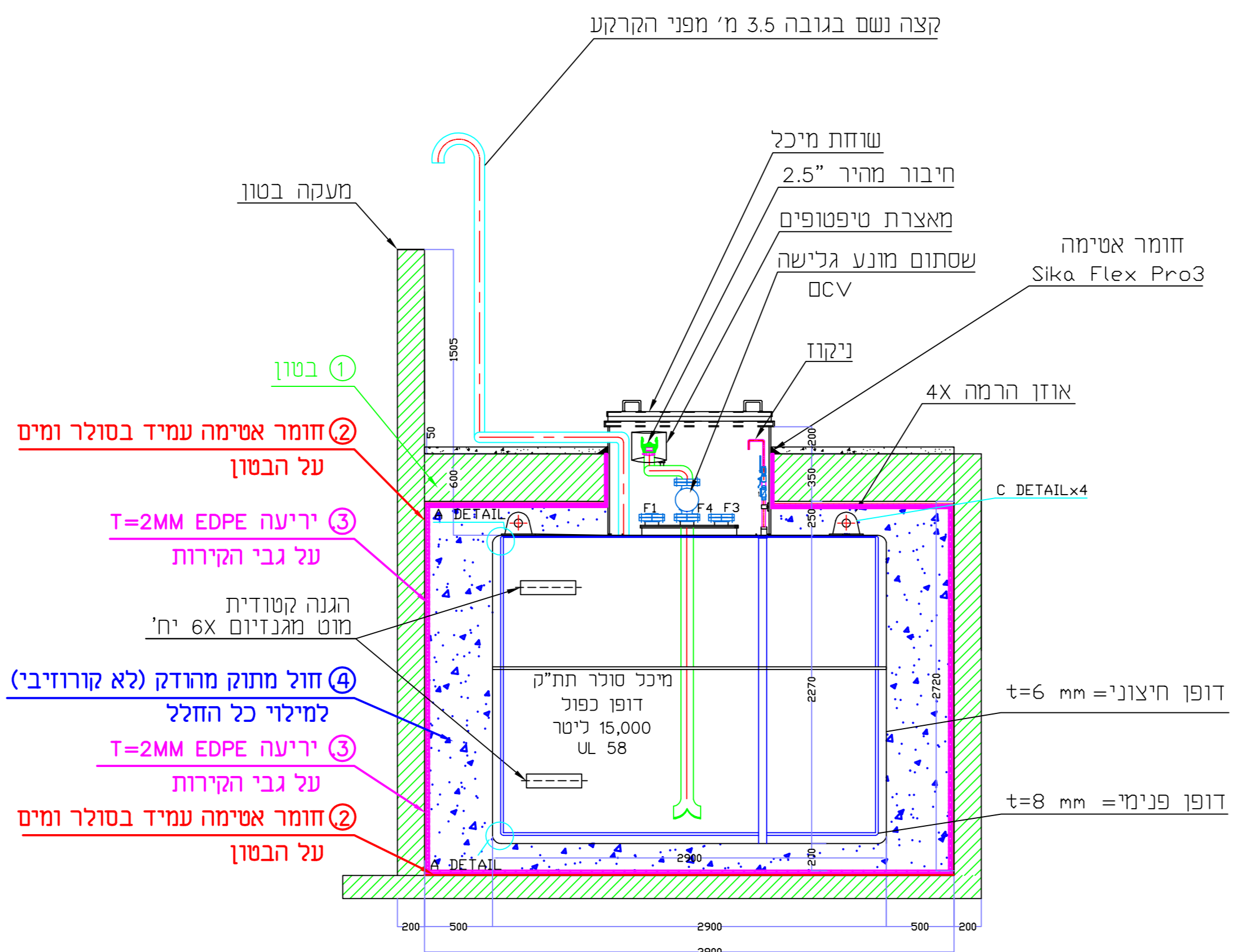


מספר	תיאור	כמות
1	רובוט	1
2	מחבר	1
3	מחבר	1
4	מחבר	1
5	מחבר	1
6	מחבר	1
7	מחבר	1
8	מחבר	1

אביזר למעבר שוחה



חתך 1-1
 קנ"מ 1:30



חתך 2-2
 קנ"מ 1:30

LESHEM k.m.ltd
 רחוב שדרות מל"ח 191
 אשדוד ישראל
 טל: 972-8-8658118
 פקס: 972-8-8658113
 דוא"ר: israel@lesheminc.com

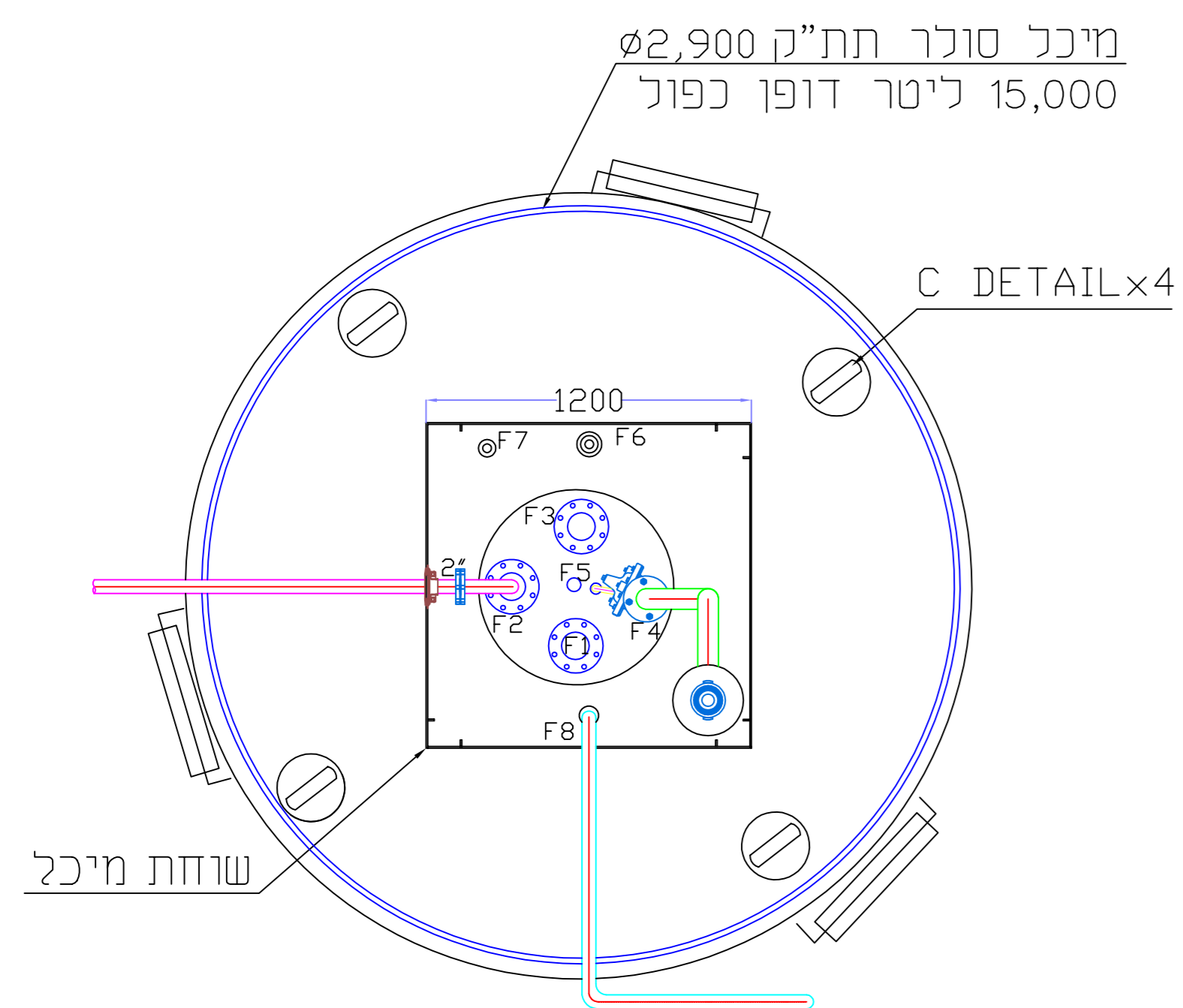
שם הפרויקט: **משרד החוקים-ים**
 מספר הפרויקט: **2090914**
 דרוש העבודה:
 תכנון מערכת דלק: **ישראל כהנא 33519**
 תכנון כללי: **שי כהנא 10579113**
 תכנון מערכת חשמל והאקווח:
 תכנון טלנטומטריה:
 תכנון מכיני:
 שם: **יאיר ברנר**
 נדב: **ישראל כהנא** חו"ר אשדוד: **05.2015**

ליאשור/פרסום: לעיון
 למרכיב: לביצוע

מספר	תיאור
1	חומר
2	חומר
3	חומר
4	חומר
5	חומר
6	חומר
7	חומר
8	חומר
9	חומר
10	חומר
11	חומר
12	חומר
13	חומר
14	חומר
15	חומר
16	חומר
17	חומר
18	חומר
19	חומר
20	חומר
21	חומר
22	חומר
23	חומר
24	חומר
25	חומר
26	חומר
27	חומר
28	חומר
29	חומר
30	חומר
31	חומר
32	חומר
33	חומר
34	חומר
35	חומר
36	חומר
37	חומר
38	חומר
39	חומר
40	חומר
41	חומר
42	חומר
43	חומר
44	חומר
45	חומר
46	חומר
47	חומר
48	חומר

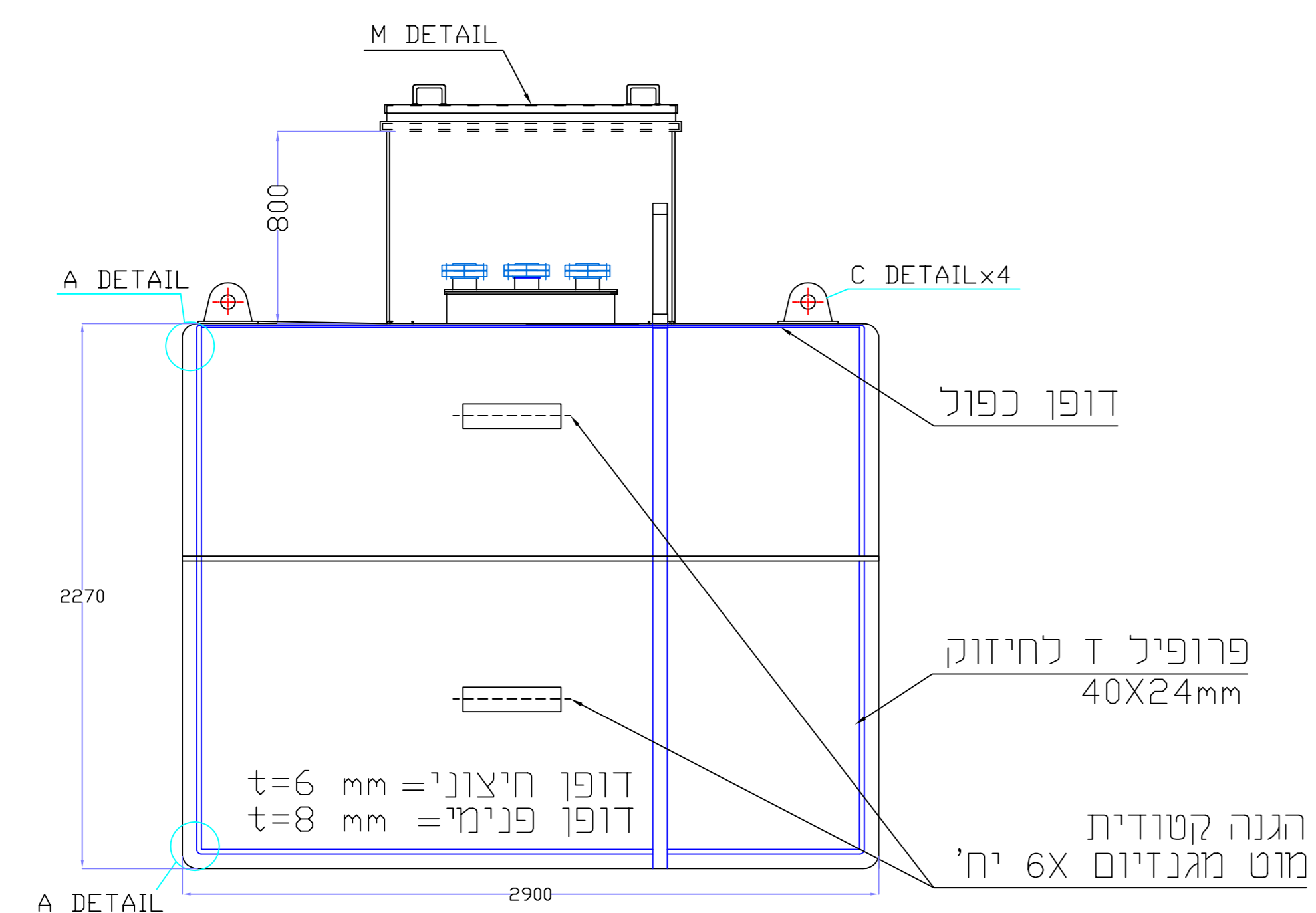
פרטי גלינונות
 שם הגלינון: **הטמנת מיכל שבועי**
 מספר גלינון: **209091404**

מספר	תיאור
1	חומר
2	חומר
3	חומר
4	חומר
5	חומר
6	חומר
7	חומר
8	חומר
9	חומר
10	חומר
11	חומר
12	חומר
13	חומר
14	חומר
15	חומר
16	חומר
17	חומר
18	חומר
19	חומר
20	חומר
21	חומר
22	חומר
23	חומר
24	חומר
25	חומר
26	חומר
27	חומר
28	חומר
29	חומר
30	חומר
31	חומר
32	חומר
33	חומר
34	חומר
35	חומר
36	חומר
37	חומר
38	חומר
39	חומר
40	חומר
41	חומר
42	חומר
43	חומר
44	חומר
45	חומר
46	חומר
47	חומר
48	חומר



הערה: דופן כפול הכפי במיכל

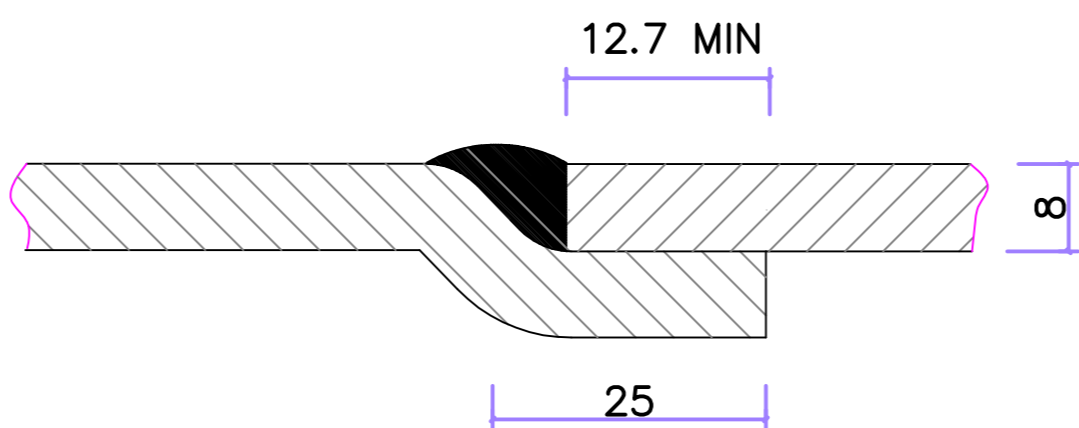
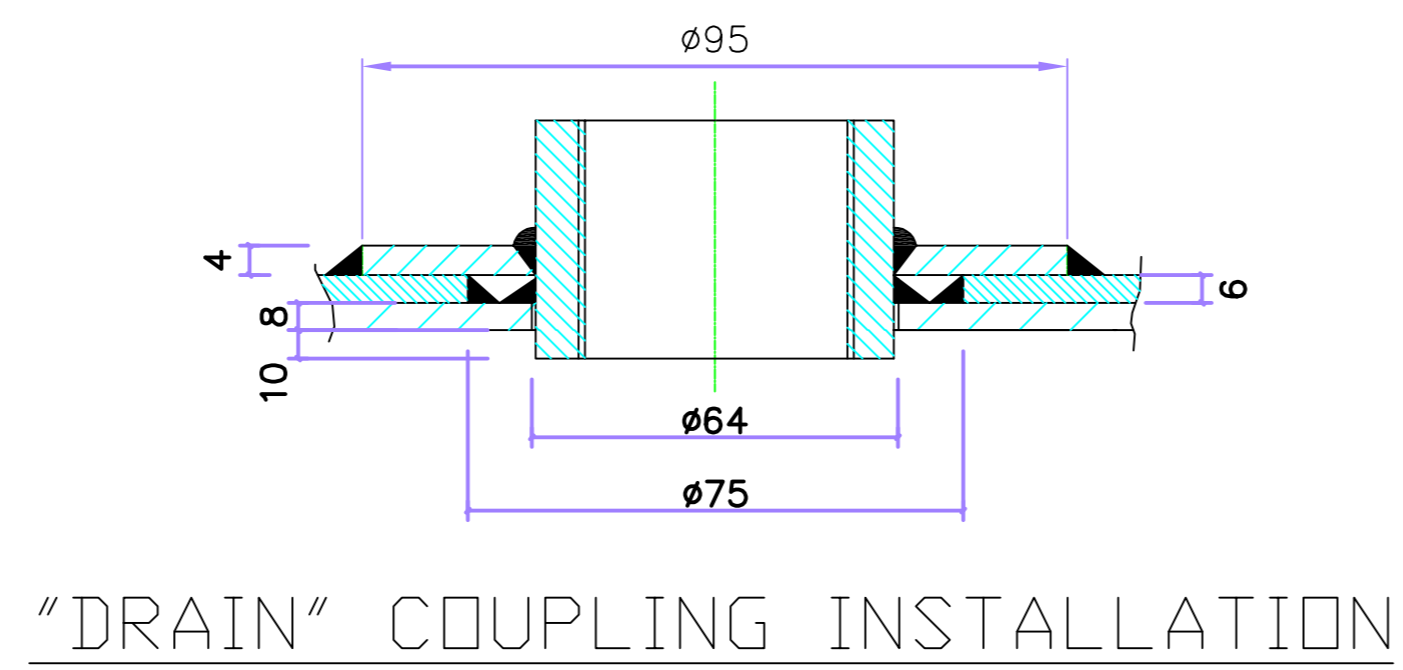
מבט מלמעלה



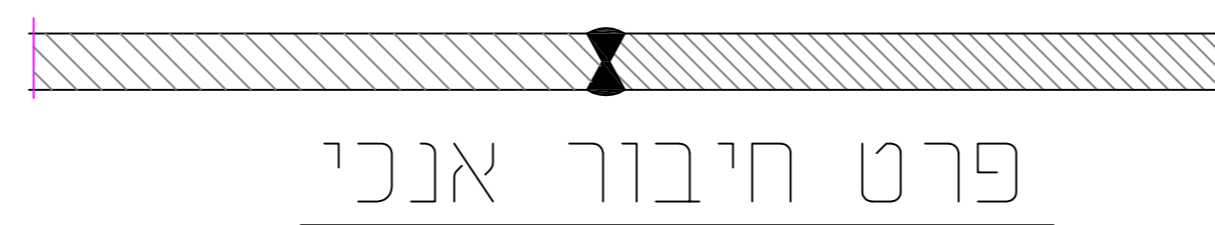
מיכל סולר תת"ק
15,000 ליטר
דופן כפול
UL 58
מבט צד

סימון	כמות	גודל	RATING	התחברות	תאור	התחברות	הערות
F8	1	3"	150#	N.P.T	נשם	COUPLING +NIPPEL	
F7	1	2"	150#	N.P.T	פתח גלאי דליפות	COUPLING +PLUG	
F6	1	1"	150#	N.P.T	ניקוז	PIPE +PLUG	
F5	1	2"	150#	N.P.T	מיד מלאני	NIPPEL +BL.FL. +D.STICK	
F4	1	3"	150#	S.O.R.F.	פתח מיכוי	FLANGED +PIPE	
F3	1	3"	150#	S.O.R.F.	רזרבי	FLANGED +NIPPEL	
F2	1	2"	150#	S.O.R.F.	פתח יניקת משאבות	FLANGED +NIPPEL	
F1	1	3"	150#	S.O.R.F.	מיד גובה אולטראסוני	FLANGED +BL.FL.	
M1	1	720mm	-	-	פתח אדם	FLANGED +BL.FL.	

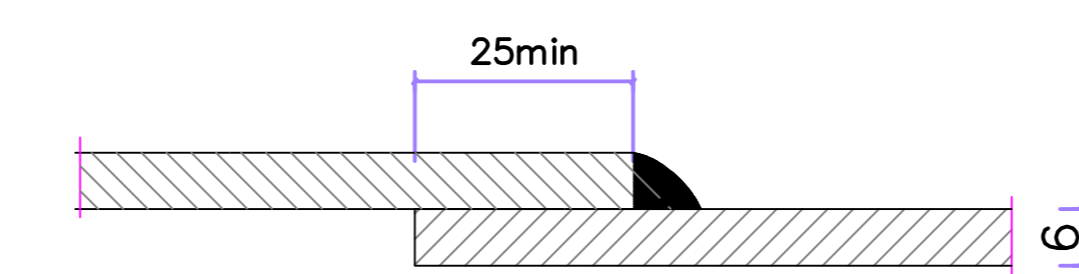
מיכל סולר תת"ק
קנ"מ 1:20



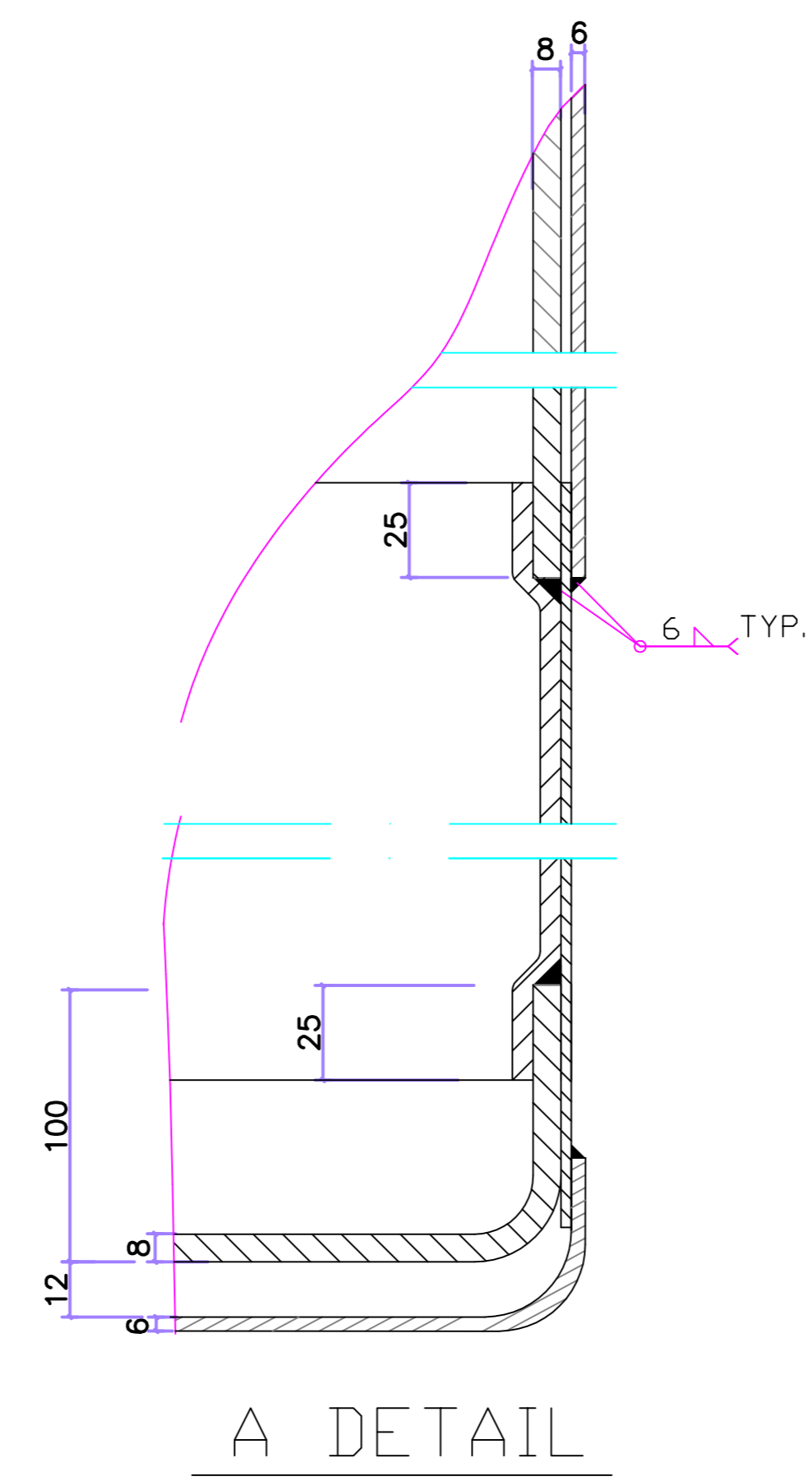
פרט כיפה לגוף
וגוף לגוף מיכל פנימי



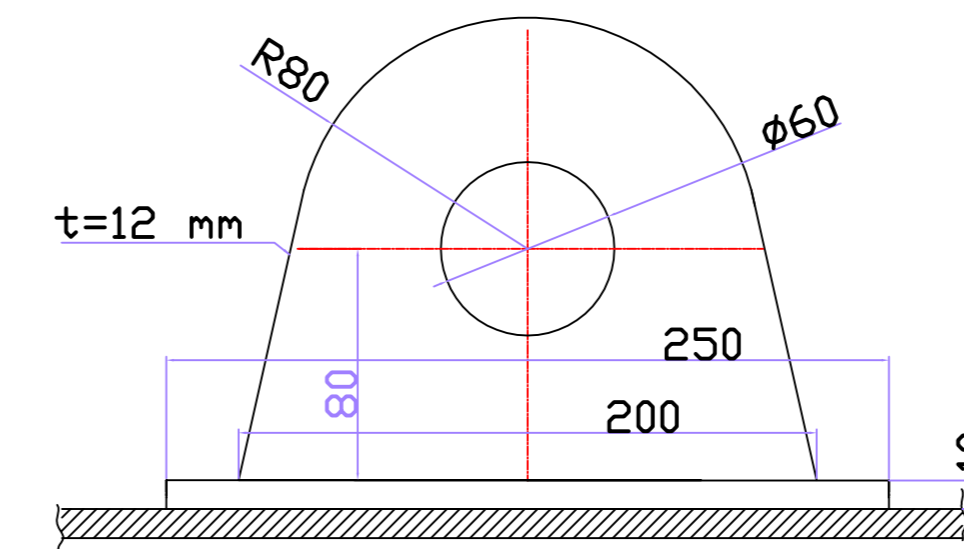
פרט כיפה לגוף
וגוף לגוף מיכל פנימי



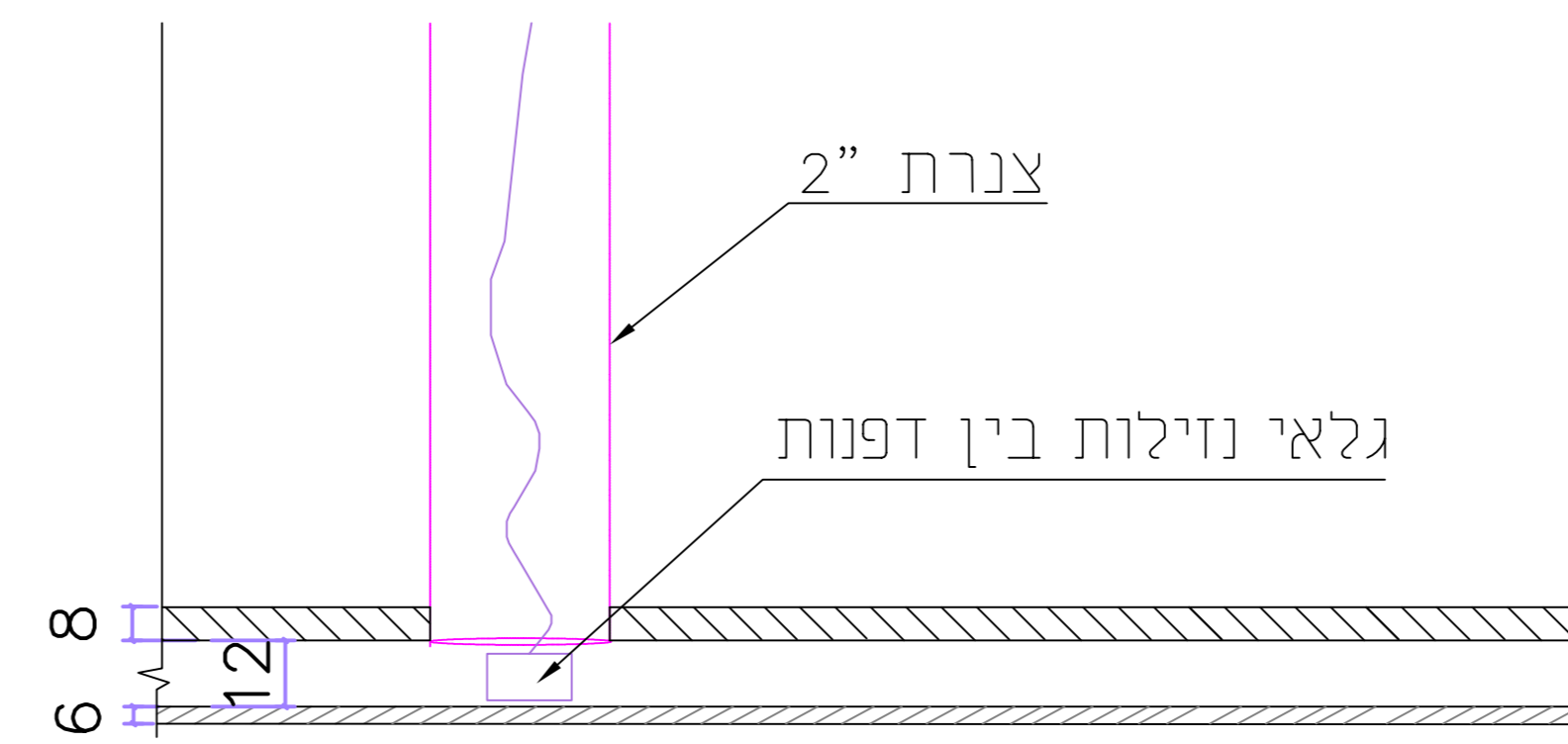
פרט כיפה לגוף
וגוף לגוף מיכל פנימי



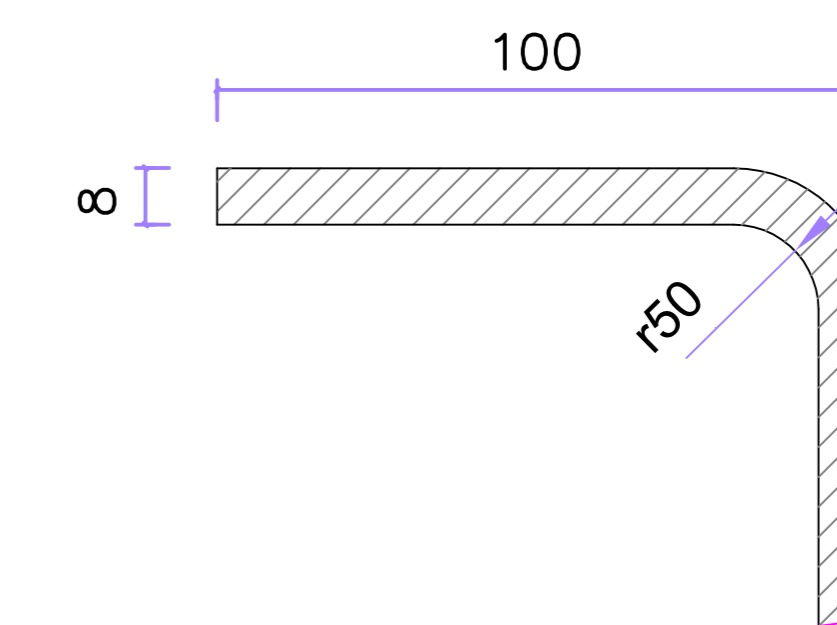
A DETAIL



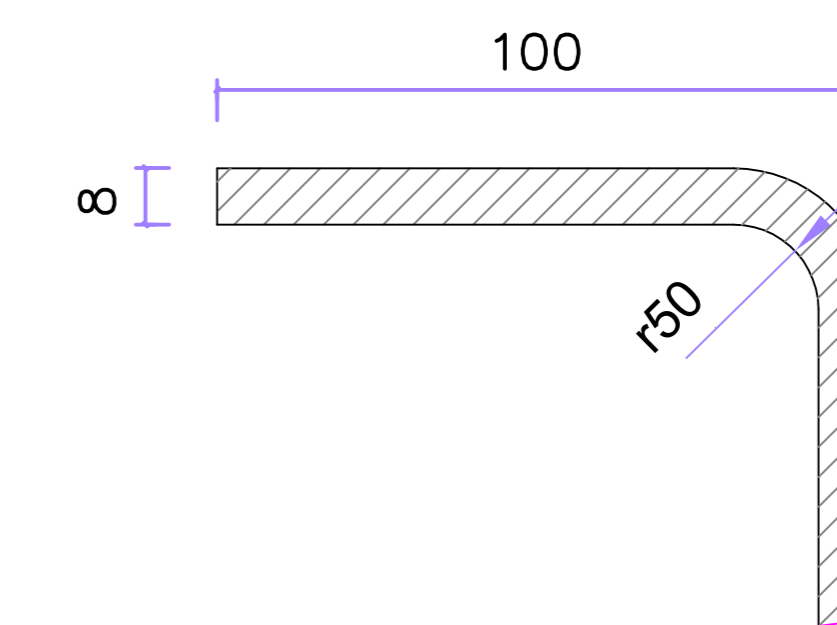
אוזן הרמה
LIFTING LUG
C DETAIL



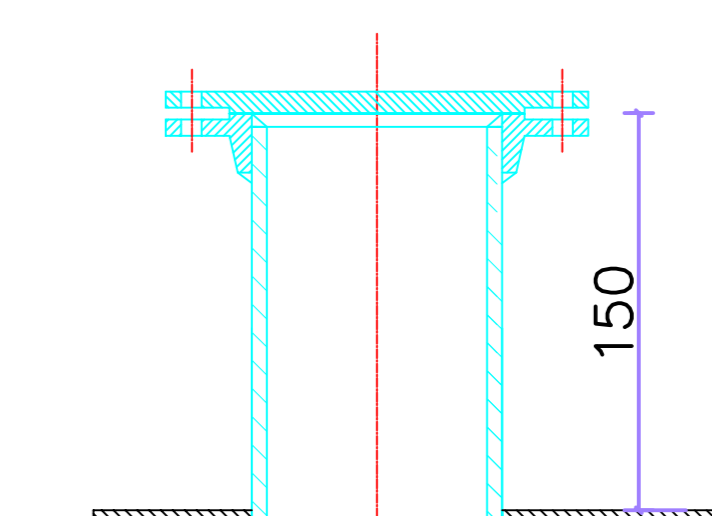
B DETAIL



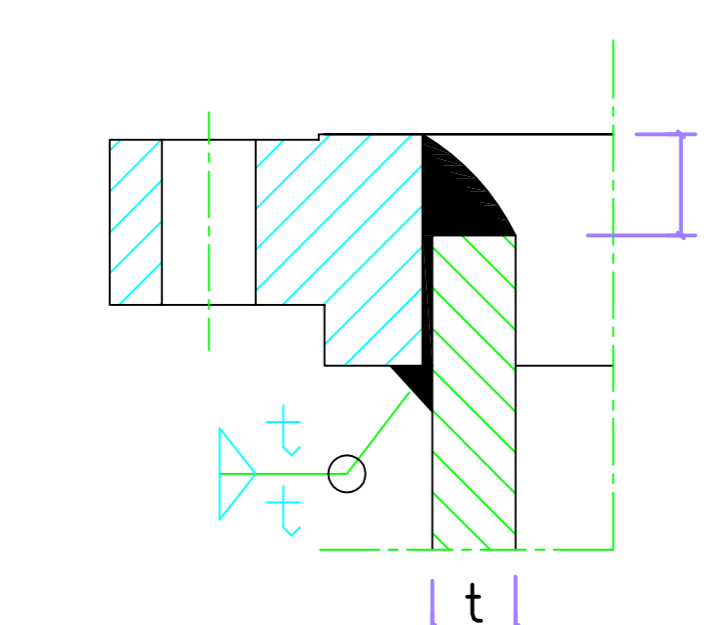
פרט כימה
כימה חיצונית



פרט כימה
כימה פנימית



פרט נחיר טיפוס



פרט ריתוך
אוגן שחיל לצוואר

GENERAL NOTES

1. ALL THICKNESSES SHOWN IN THIS DRAWING ARE MINIMUM VALUES AFTER FORMING.
2. PROTECTION AGAINST CORROSION:
INTERNAL SURFACE SHALL BE CLEANED FROM SLAGS & GRIDS
3. BOLTS, STUDS AND ANCHOR BOLTS SHALL BE BY UNC.
4. ALL WELDS ARE CONTINUOUSLY, UNLESS OTHERWISE SPECIFIED
5. OUTER PAINTING OF INNER TANK ,ZINCKROMAT.TDFT-60 MICRONS
OUTER PAINTING OF OUTER TANK ,COAL TAR EPOXY-NEMEK.TDFT-400 MICRONS
6. WELD SIZE SHOULD BE AT LEAST AS THINNER PART IN THE CONNECTION*0.75
7. FILLET ALL SHARP CORNERS TO RAD 5.
8. THE TANK WAS DESIGNED ACCORDING TO UL-58 (TYPE 1)
ISI APPROVAL AND STAMPING IS REQUIRED
9. FOR ACCESS PIT DETAIL , SEE DRAWING ATTACHED.
10. TEST PRESSURE 3-5 PSI FOR PRIMARY AND SECONDARY TANK.
11. ALL FLANGES ARE # ASA 150 S.O.R.F.
12. TANK MATERIAL- S235 JR ; STANDARD EN 10025 OR ST 37.2 AS PER DIN 17100.
13. OPENINGS WITHOUT ACCESSORIES WILL BE SEALED WITH A BLIND FLANGE.
14. OUTER PLATE - 6 mm Thickness
15. INNER PLATE - 8 mm Thickness

LESHEM k.m.ltd
 TEL HAI st. no.19/1 ASHDOOD ISRAEL
 רובע שדרות תל חי 19/1 אשדוד ישראל
 טלפון: 072-8-8658118
 פקס: 072-8-8658113
 דוא"ר: israel@lesheminc.com

משרד החוקים: משרד החוקים י-ם
 מספר החוקים: 2090914
 דרגש העבודה:
 תכנון מערכת דלק: ישראל כהנא 33519
 תכנון כללי: שי כהנא 10579113
 תכנון מערכת חשמל והאריקות:
 תכנון קונסטרוקציה:
 תכנון מבני:
 ש"ס: יאזר ברנר
 ב"ק: ישראל כהנא
 חא"ר אישור: 05.2015

לאישור/פרסום: כעיון
 לכרז: כביצוע

עדכוני גרסאות

מספר	חא"ר	תאריך

עדכוני גליונות

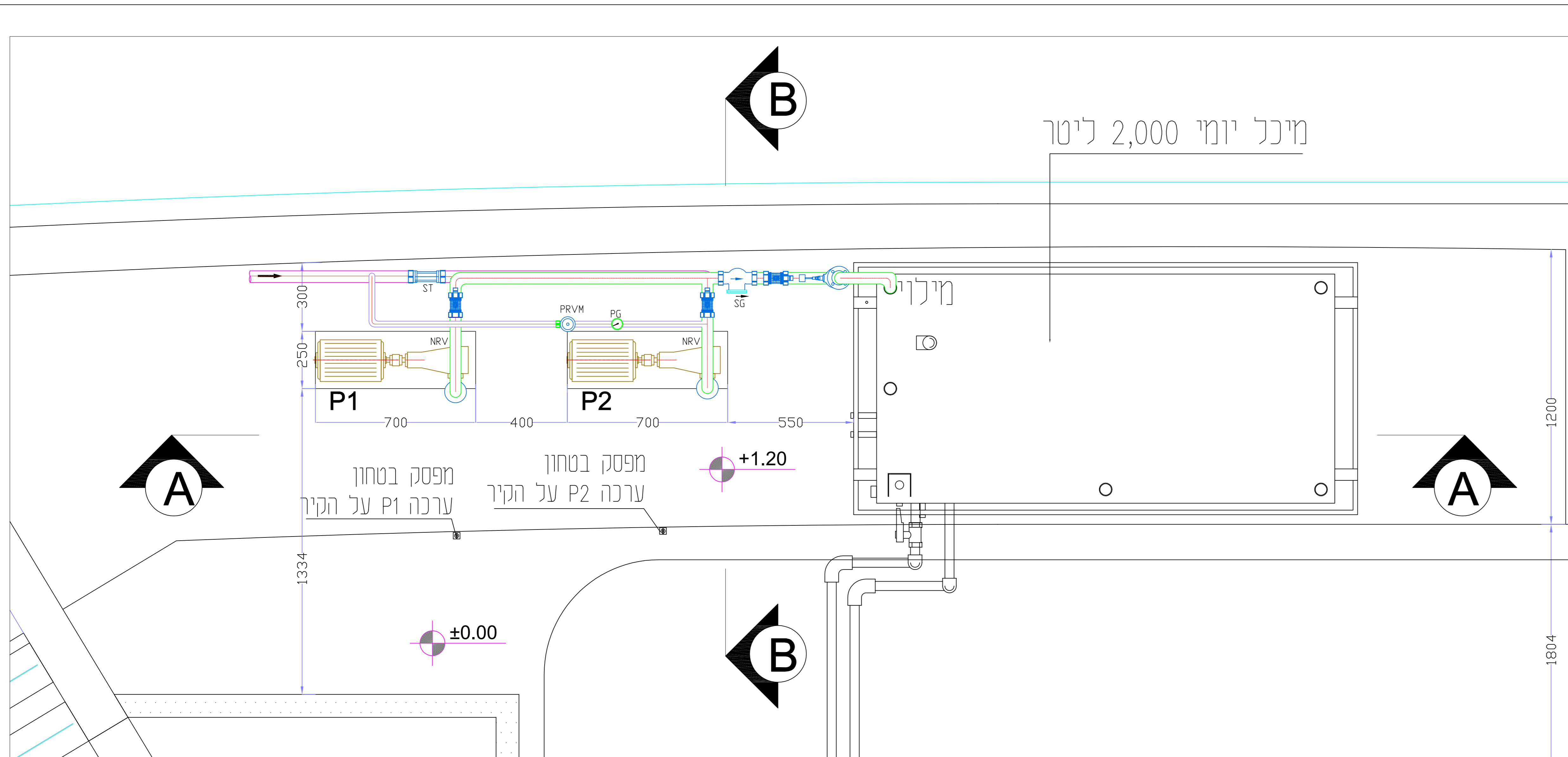
מספר	חא"ר	תאריך

פרטי גליונות

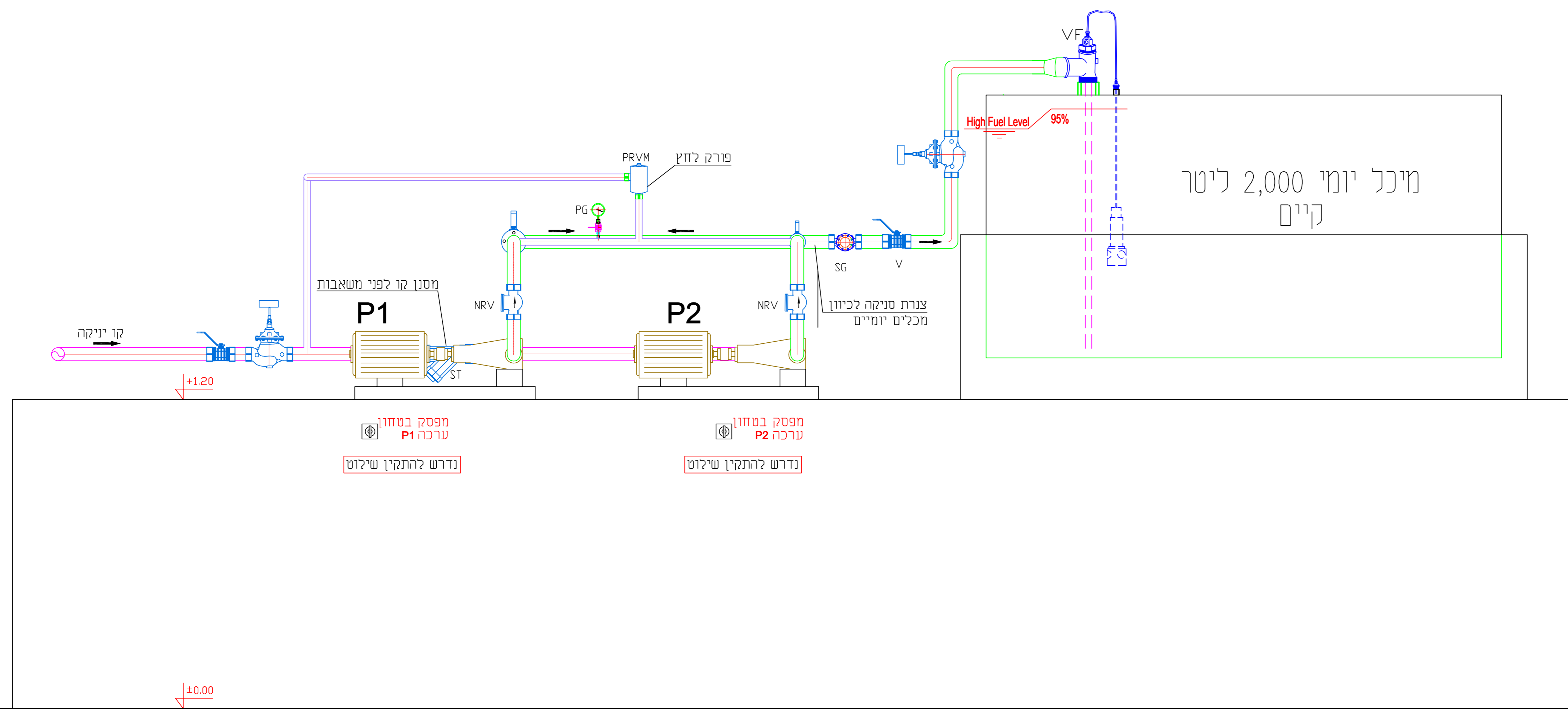
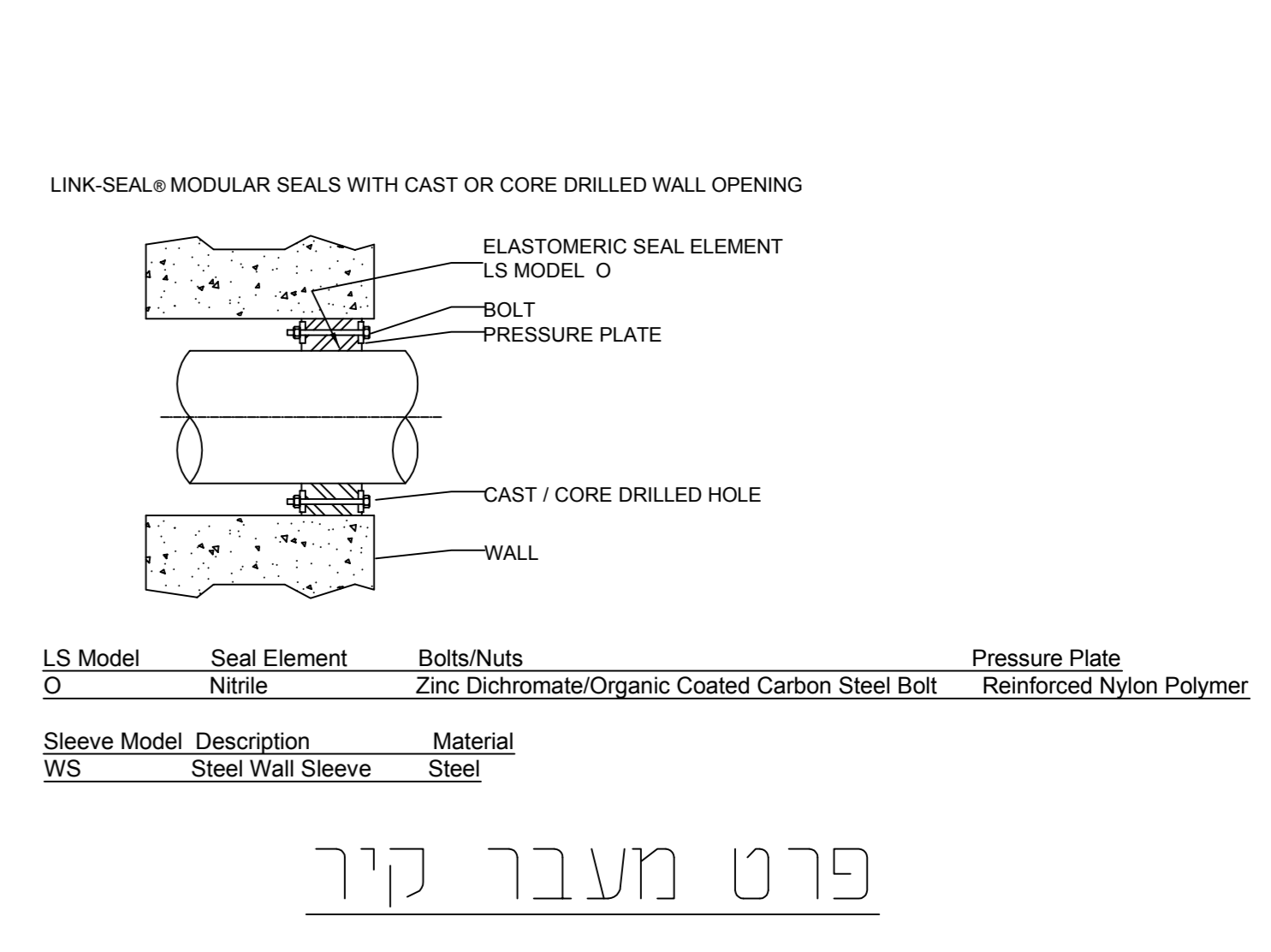
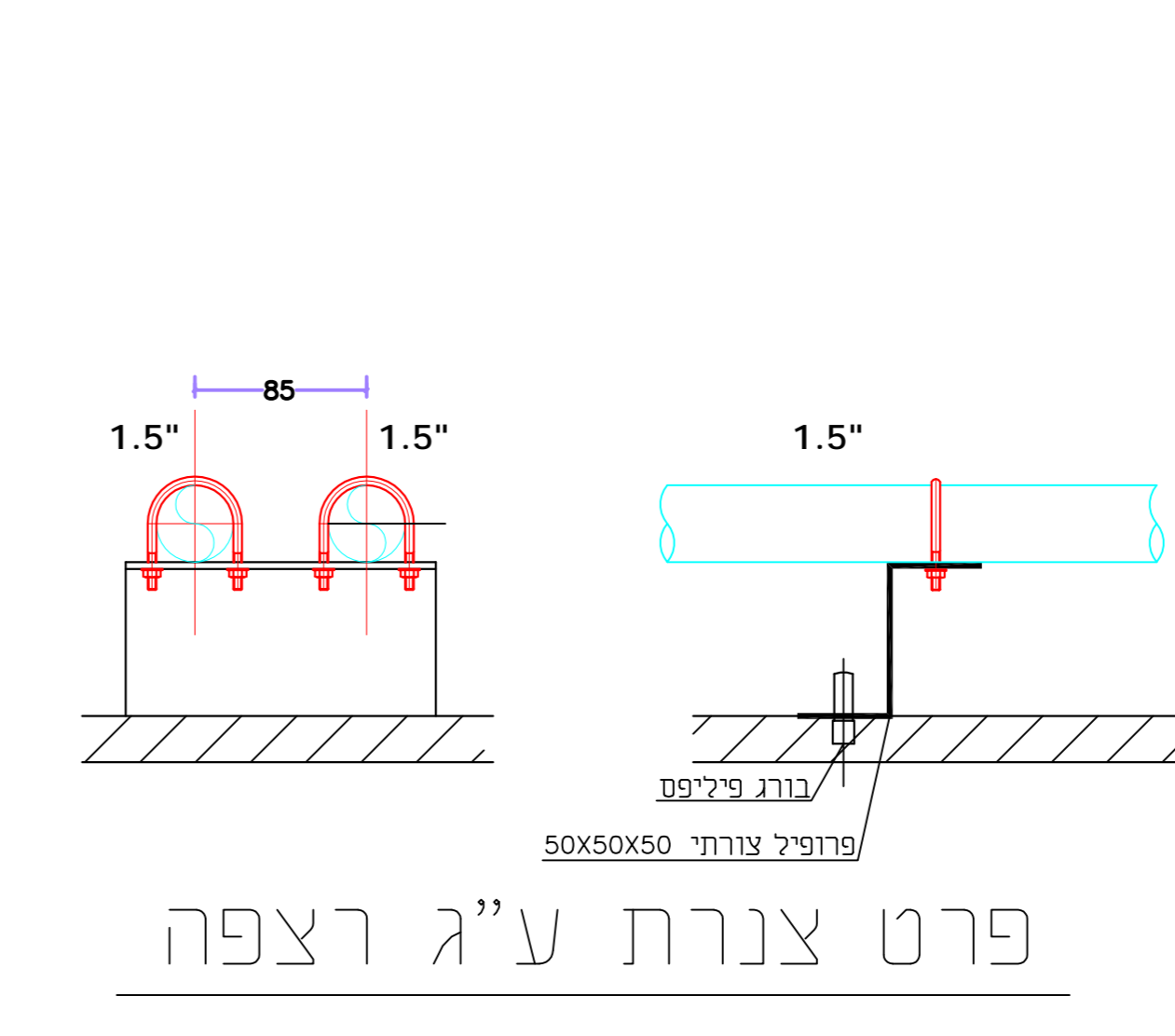
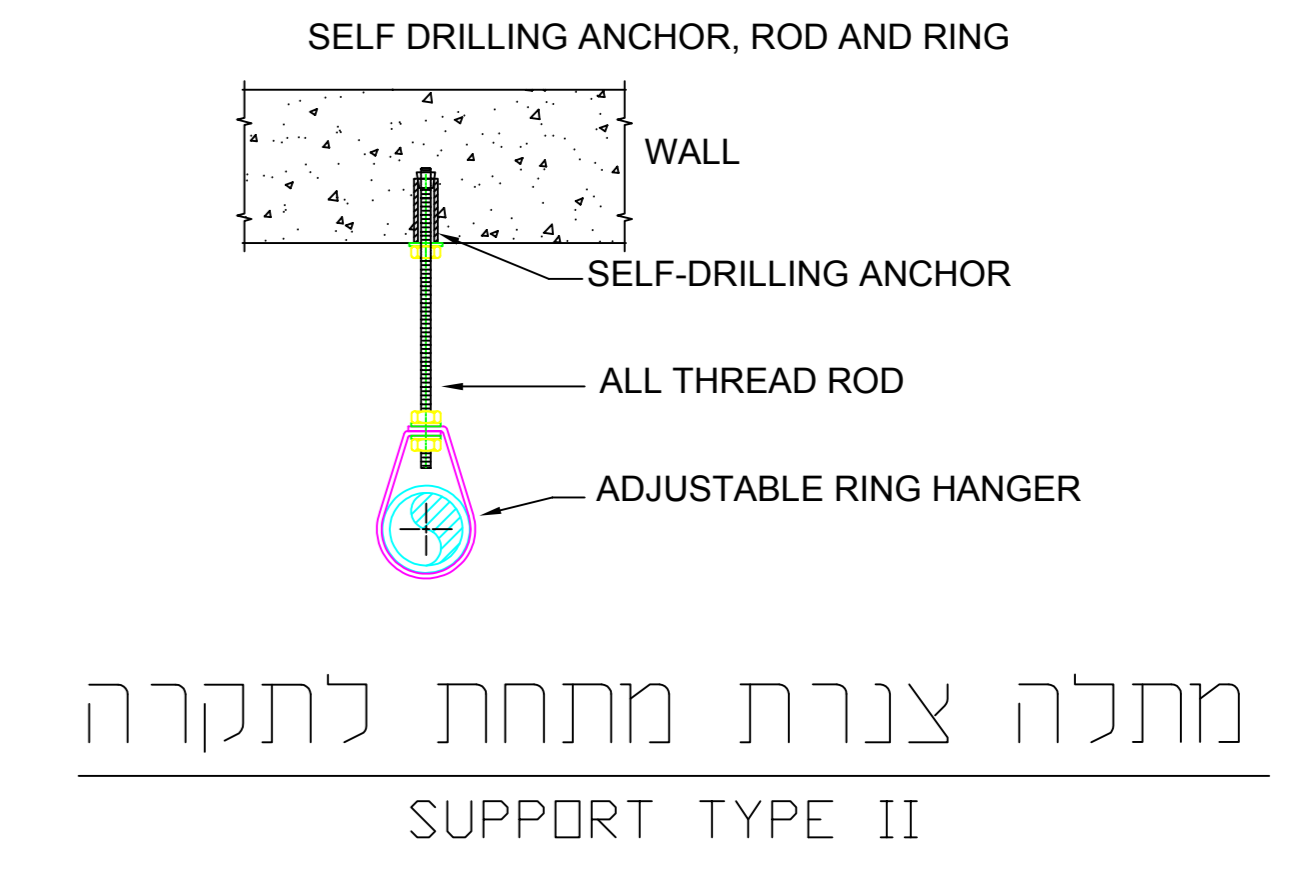
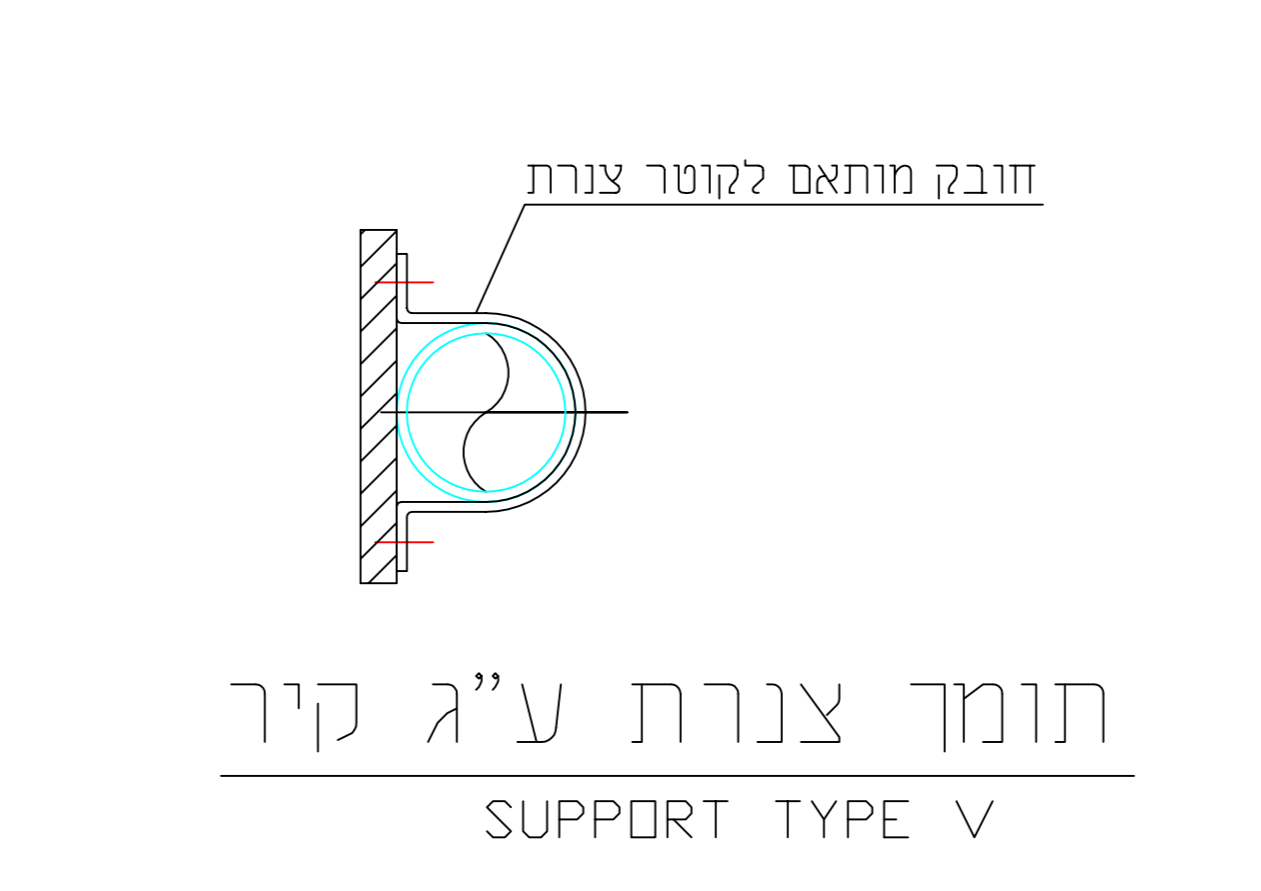
ש"ס הגליון: מיכל שבועי פרוט יצור
 מספר גליון: 209091405

מידות ואיכות: A0
 ק.מ. 0 1.0 2.0 2.5 מ.
 0.5

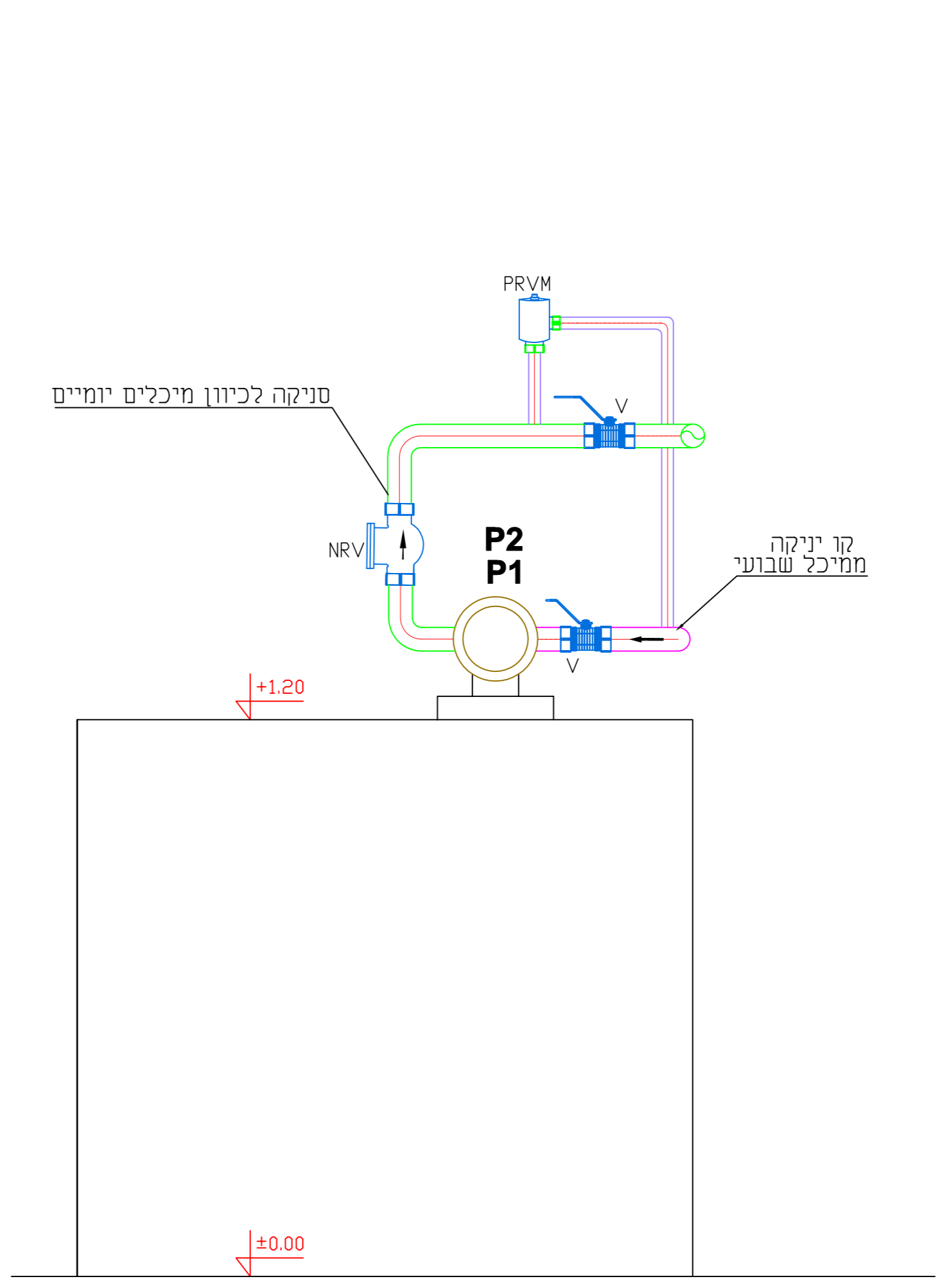
209091401	אדריכלי
209091402	תרשים קו
209091403	רארקות
209091404	הסמנת מיכל שבועי
209091405	מיכל שבועי פרוט יצור
209091406	אביזרי מיכל שבועי
209091407	שוזות מיכל שבועי
209091408	זדר משאבות
209091409	מיקום מיכל יומי
209091410	תוכנית קונסטרוקציה



חדר משאבות בקומת קרקע
קנ"מ 1:10



חתך A-A
קנ"מ 1:10



חתך B-B
קנ"מ 1:10

מקרא

	מגוף כדורי מחובר
	מגוף מספור סולנוידי
	שסתום אר תודר
	מסנו נה
	משאבה
	מד לחץ
	מדאח זרימה
	פורם לחץ

LESHEM k.m.ltd		
TEL HAI st. no.19/1 ASHDOOD ISRAEL	רחוב שדרות תל חי 19/1 אשדוד ישראל	
Tel: 972-8-8658118	טלפון: 972-8-8658113	
Fax: 972-8-8658113	פנס: 972-8-8658113	
e-mail: israel@lesheminc.com	דוא"ל: israel@lesheminc.com	
שם הפרויקט: משרד החוץ י-ם		
מספר הפרויקט: 2090914		
דורש העבודה:		
תכנון מערכת דלק: ישראל כהנא 33519		
תכנון כללי: שי כהנא 10579103		
תכנון מערכת חשמל והארקות:		
תכנון הונטרולוגיה:		
תכנון מכני:		
שטח: יאנה ברנר		
נדק: ישראל כהנא		
חתימת אישור: 05.2015		
<input type="radio"/> לעיון	<input checked="" type="radio"/> לאישור/פרסום	
<input type="radio"/> לביצוע	<input type="radio"/> למרכז	
עדכוני גרסאות		
מספר	חתימה	תאריך
עדכוני גליונות		
מספר	חתימה	תאריך
פרטי גליונות		
שם הגיון: חדר משאבות		
מספר גיון: 209091408		
מידות הגיון: A0		
מספר		
209091401	אדריכלי	
209091402	תורשים קור	
209091403	הארכיטקט	
209091404	רשתות מיכל שבועי	
209091405	מיכל שבועי פרסום יצור	
209091406	אביזרי מיכל שבועי	
209091407	שוחזר מיכל שבועי	
209091408	חדר משאבות	
209091409	מיקום מיכל יומי	
209091410	תוכנית הונטרולוגיה	

